

# ETHERNET-SWITCH EX3400



## Produktübersicht

Die Ethernet-Switches EX3400 von Juniper Networks sind eine hochleistungsfähige, flexible und kostengünstige Lösung für die anspruchsvollsten konvergenten Daten-, Telefonie- und Video-Enterprise-Zugriffsumgebungen von heute.

Um den Netzwerkbetrieb zu vereinfachen, ist der EX3400 als Satellitengerät vorbereitet<sup>1</sup>. Dadurch unterstützt er eine Juniper Networks Junos Fusion Enterprise-Bereitstellung, die mehrere Schaltschränke in einer logischen Verwaltungsplattform kombinieren kann. Der EX3400 unterstützt außerdem die Virtual Chassis-Technologie von Juniper Networks, mit der bis zu 10 Switches über Uplink-Ports miteinander verbunden und als ein einziges Gerät verwaltet werden können. So erhält man eine skalierbare, bedarfsgerechte Lösung für die Erweiterung von Netzwerkumgebungen.

## Produktbeschreibung

Der Juniper Networks® Ethernet-Switch EX3400 mit Juniper Networks Junos® Fusion Enterprise und Virtual Chassis-Technologie bietet Unternehmen die Flexibilität und einfache Verwaltung, die zuvor nur mit High-End-Zugangs-Switches erhältlich war. Der EX3400 mit fester Konfiguration unterstützt eine Reihe wichtiger Funktionen, darunter:

- Junos Fusion Enterprise ermöglicht die Konfiguration einer großen Anzahl von EX3400-Switches als Satellitengeräte, die mit einem EX9200 Core-Aggregation-Switch zu einem einzigen logischen Gerät verbunden werden.
- Modelle mit 24 Ports und 48 Ports mit und ohne Stromversorgung über Ethernet (PoE/PoE+) sind für die Bereitstellung in Campus-Schaltschränken geeignet.
- Mit der für Datacenter optimierten Kühlung mit Front-to-Back- und Back-to-Front-Lüftung ist der EX3400 auch für GbE-Zugangsumgebungen in Datacentern geeignet.
- Zwei redundante, vor Ort austauschbare Netzteile bieten jeweils eine Leistung von bis zu 920 Watt.
- Datacenter-Modelle mit 24 Ports sind für Metro-Bereitstellungen enthalten.
- Es sind vier Dual-Mode-Uplink-Ports (GbE/10GbE) als Transceiver mit kleinem Formfaktor (SFP/SFP+) und zwei 40GbE-QSFP+-Ports verfügbar.
- Uplink-Ports können als Virtual Chassis-Schnittstellen konfiguriert und über optische Standard-10GbE/40GbE-Schnittstellen verbunden werden (40GbE-Uplink-Ports sind standardmäßig als Virtual Chassis-Ports vorkonfiguriert).
- Umfassende Layer 2-Funktionen mit RIP und statischem Routing werden bereitgestellt.
- Ein kompakter, 13,8 Zoll (35 cm) tiefer 1-HE-Formfaktor unterstützt flexible Bereitstellungsoptionen.
- Die einfach zu verwaltende Lösung umfasst zentralisierte Software-Upgrades und eine zentrale Verwaltungsschnittstelle.
- Unterstützung ist für dieselbe konsistente Funktionsimplementierung auf Steuerungsebene des modularen Juniper Networks Junos Betriebssystems verfügbar, die von allen anderen Juniper Networks Ethernet-Switches der EX-Serie mit fester Konfiguration verwendet wird.
- Unterstützung wird für Layer 3 (OSPF v2, IGMP v1/v2/v3, PIM, VRRP, Q-in-Q, BFD, virtuelle Router) über eine erweiterte Funktionslizenz bereitgestellt (optionale Lizenz erforderlich).
- IPv6-Verwaltung wird unterstützt, einschließlich Neighbor Discovery, statusfreie automatische Konfiguration, Telnet, SSH, DNS, Systemprotokoll, NTP, Ping, Traceroute, ACL, CoS statisches Routing und RIPng.
- IPv6-Routing-Funktionen (OSPFv3, virtuelle Routerunterstützung für Unicast, VRRPv6, PIM, MLDv1/v2) werden über eine erweiterte Funktionslizenz unterstützt.
- Energieeffiziente Ethernet-Funktionen (EEE) werden bereitgestellt.

<sup>1</sup>Künftige Software

## Architektur und Schlüsselkomponenten

### Junos Fusion Enterprise-Technologie

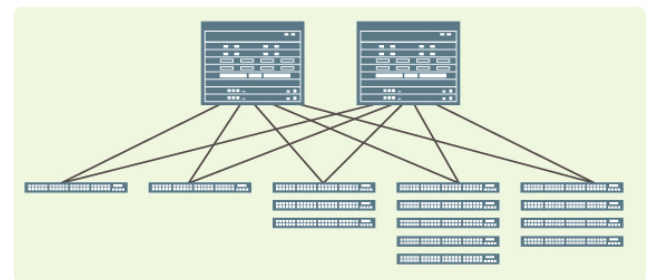
Die Junos Fusion Enterprise-Technologie bietet automatisierte Netzwerkkonfiguration und vereinfacht die Skalierbarkeit für mittlere bis große Unternehmensnetzwerke. Mithilfe der programmierbaren Switches der EX9200-Serie von Juniper Networks als Aggregationsgeräte und der Switches als Satellitenknoten kann die Junos Fusion Enterprise-Technologie in einem Gebäude (oder mehreren Gebäuden) implementiert werden, um eine große Anzahl von Switches in einer Fabric zu verbinden, die dann als einzelnes Gerät verwaltet werden kann.

Mit Junos Fusion können Unternehmen komplexe Netzwerke einfacher gestalten und die Betriebskosten senken. Dies geschieht über Junos OS-Routing- und -Switching-Plattformen von Juniper durch Zusammenführung der zugrunde liegenden Netzwerkelemente an einem einzigen, logischen Kontrollpunkt. Dies richtet sich an Kunden, die zahlreiche Switch-Ports kostengünstig im gesamten Campus-Netzwerk des Unternehmens implementieren und alle über ein zentrales Gerät verwalten möchten. Die EX3400-Switches können mit einem einfachen Software-Upgrade problemlos zu einer Junos Fusion Enterprise-Architektur hinzugefügt werden und bieten umfassenden Investitionsschutz.

Mit Junos Fusion Enterprise-Bereitstellungen müssen Satellitengeräte nicht einzeln mit Aggregationsgeräten verbunden werden. Bis zu 10 Satellitengeräte können über 10GbE/40GbE-Standardschnittstellen miteinander verbunden werden, um einen Cluster zu bilden, der wiederum über ein Paar Glasfaser-Uplinks an die Aggregationsgeräte angeschlossen werden kann. Satellitengeräte oder Cluster können außerdem einfach (Singlehome) oder zweifach (Dualhome) mit den Aggregationsgeräten vernetzt sein.

In Junos Fusion Enterprise-Bereitstellungen leiten Satellitengeräte den gesamten Datenverkehr an das Aggregationsgerät weiter, sodass Netzwerkadministratoren das gesamte Campus-Gebäude des Unternehmens über ein einziges Gerät überwachen und verwalten können. Funktionen wie PoE/PoE+, LLDP-MED und 802.1x werden ebenfalls in Junos Fusion Enterprise-Architekturen unterstützt, um die Unternehmensanforderungen an den Campus zu erfüllen.

EX9200 Aggregation Devices



EX3400 Satellite Devices

Abbildung 1: EX3400 Junos Fusion Enterprise-Bereitstellung

### Virtual Chassis-Technologie

Der EX3400 unterstützt die Virtual Chassis-Technologie von Juniper Networks, mit der bis zu 10 Switches über Uplink-Ports miteinander verbunden und als ein einziges Gerät verwaltet werden können. So erhält man eine skalierbare, bedarfsgerechte Lösung für die Erweiterung von Netzwerkumgebungen.

Bei der Bereitstellung in einer Virtual Chassis-Konfiguration wählen die EX3400-Switches einen primären und einen Backup-Switch basierend auf einer Reihe vorkonfigurierter Richtlinien oder Kriterien. Der Master-Switch erstellt und aktualisiert automatisch die Switching- und optionalen Routing-Tabellen auf allen Switches in der Virtual Chassis-Konfiguration. Die Virtual Chassis-Technologie ermöglicht das Hinzufügen oder Entfernen von Switches ohne Serviceunterbrechung. EX3400 Virtual Chassis-Konfigurationen agieren als zuverlässig ausfallsichere, einheitliche Systeme und bieten eine vereinfachte Verwaltung über eine einzige IP-Adresse, eine einzige Telnet-Sitzung, eine einzige Befehlszeilenschnittstelle (CLI), eine automatische Versionsüberprüfung und automatische Konfiguration. Die EX3400-Switches sind auch in der Lage, lokales Switching zu nutzen. Daher müssen Pakete, die an einen Port gesendet werden, aber für einen anderen Port an demselben Switch bestimmt sind, nicht das Virtual Chassis durchlaufen und erhöhen so die Weiterleitungskapazität.

Der EX3400 implementiert bei der Nummerierung von Virtual Chassis-Ports dasselbe Schema für Steckplätze/Module/Portnummern wie andere Chassis-basierte Produkte von Juniper Networks und bietet so einen wirklich Chassis-ähnlichen Betrieb. Durch die Verwendung eines konsistenten Betriebssystems und einer einzigen Konfigurationsdatei werden alle Switches in einer Virtual Chassis-Konfiguration als ein einzelnes Gerät behandelt, wodurch die Systemwartung und -verwaltung insgesamt vereinfacht wird.

Die beiden QSFP+-Ports auf dem EX3400-Switch können als Virtual Chassis-Ports oder als Uplinks zu Aggregationsgeräten konfiguriert werden.

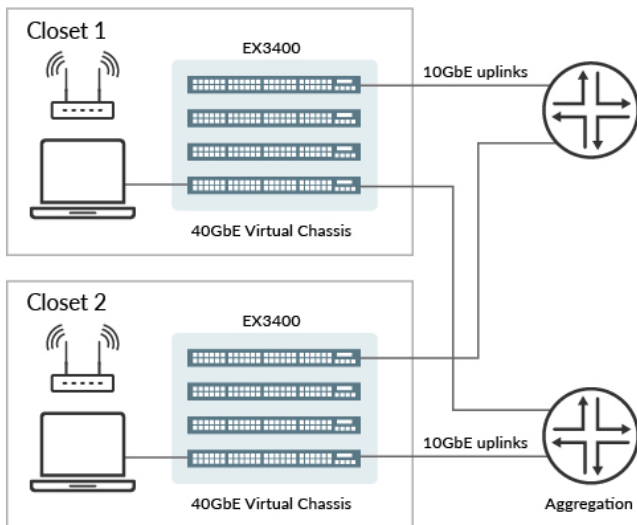


Abbildung 2: EX3400 Virtual Chassis-Bereitstellungen

### Vereinfachte Verwaltung und Betriebsabläufe

Die Junos Fusion Enterprise-Technologie vereinfacht die EX3400-Verwaltung erheblich, da eine große Anzahl der Switches über eine einzige Schnittstelle verwaltet werden kann, wenn sie als Satellitengeräte bereitgestellt werden. Mit Funktionen wie Plug-and-Play-Bereitstellung und kontinuierlichen Software-Upgrades entfällt bei Junos Fusion Enterprise die Notwendigkeit, jeden Zugriffs-Switch in der Unternehmensumgebung einzeln zu verwalten, was zu geringeren Betriebskosten und niedrigeren Gesamtbetriebskosten führt.

Virtual Chassis-Technologie vereinfacht das Netzwerkmanagement für kleinere Bereitstellungen. Bis zu 10 miteinander verbundene EX3400-Switches können als einzelnes Gerät verwaltet werden, indem ein einziges Junos OS-Image und eine einzige Konfigurationsdatei verwendet werden. Dadurch wird die Gesamtzahl der zu überwachenden und zu verwaltenden Einheiten reduziert. Wenn Junos OS auf dem Master-Switch in einer EX3400 Virtual Chassis-Konfiguration aktualisiert wird, wird die Software automatisch auf allen anderen beteiligten Switches gleichzeitig aktualisiert.

Darüber hinaus erstellt eine Funktion namens System-Snapshot eine Kopie aller Softwaredateien, die für die Switch-Ausführung verwendet werden. Dazu gehören das Betriebssystem Junos, die aktive Konfiguration und die Wiederherstellungskonfiguration. Diese Kopien können verwendet werden, um den Switch beim nächsten Einschalten neu zu starten, oder auch als Backup-Boot-Option. Die Junos OS-Software kann auch auf einem Flash-Laufwerk vorinstalliert und zum Booten des EX3400 verwendet werden.

Eine weitere Funktion, die als automatischer Software-Download bezeichnet wird, ermöglicht Netzwerkadministratoren die einfache Aktualisierung des EX3400 mithilfe des DHCP-

Nachrichtenaustausch-Prozesses zum Herunterladen und Installieren von Softwarepaketen. Benutzer konfigurieren einfach die automatische Software-Downloadfunktion auf EX3400-Switches, die als DHCP-Clients fungieren, und stellen einen Pfad zu dem Server her, auf dem die Softwarepaketdatei installiert ist. Der Server kommuniziert dann den Pfad zur Software-Paketdatei über DHCP-Servernachrichten.

Mit einer Zero-Touch-Bereitstellung (ZTP) kann ein DHCP-Server Konfigurationsdetails und Software-Images beim Start an mehrere Switches übertragen.

Für die EX3400-Serie stehen drei Optionen für die Systemverwaltung zur Verfügung. Die standardmäßige Junos OS-CLI-Verwaltungsschnittstelle bietet die gleichen granularen Funktionen und Skriptparameter, die in jedem Router des Junos-Betriebssystems enthalten sind. Der EX3400 umfasst auch die integrierte J-Web-Schnittstelle, einen eingebetteten webbasierten Geräte-Manager, mit dem Benutzer über eine browserbasierte grafische Benutzeroberfläche die Konfiguration, Überwachung, Fehlerbehebung und Systemwartung einzelner Switches vornehmen können.

Die Junos Space Network Director-Software von Juniper Networks kann zur Verwaltung des EX3400 verwendet werden, sowohl als eigenständiges Gerät als auch als Satellitengeräte in einer Junos Fusion Enterprise-Bereitstellung.

Schließlich können die Leistungs-, Konfigurations- und Fehlerdaten des EX3400 können auch in führende Managementsysteme von Drittanbietern wie HP OpenView, IBM Tivoli und die Computer Associates Unicenter Software exportiert werden, um einen vollständigen, konsolidierten Überblick über den Netzwerkbetrieb zu erhalten.

### Funktionen und Vorteile

#### Stromversorgung

Der EX3400 unterstützt die Standards 802.3af Power-over-Ethernet (PoE) Class 3 und 802.3at PoE+ für die Unterstützung von Netzwerkgeräten wie Telefonen, Videokameras, IEEE 802.11ac WLAN-Access Points und Bildtelefonen in konvergierten Netzwerken. Während EX3400-Switches standardmäßig mit einem einzigen Netzteil ausgeliefert werden, können sie redundante 600 W- oder 920 W-Netzteile unterstützen, die PoE- (15,4 W) oder PoE+-Leistung (30 W) für alle Ports am Switch bereitstellen. Ersatznetzteile können nach Bedarf bestellt werden.

Es gibt zwei PoE-Stromversorgungs-Moduseinstellungen auf den EX3400-Switches:

- Mit dem statischen Modus können Kunden die maximale PoE-Leistungseinstellung für einen einzelnen Port angeben.
- Im Class-Modus können Endgeräte die PoE-Klasse angeben und aushandeln, ob der Switch PoE-Leistung für das Gerät bereitstellen kann.

Der EX3400 unterstützt auch das branchenübliche Link Layer Discovery Protocol (LLDP) und LLDP-Media Endpoint Discovery (LLDP-MED), mit deren Hilfe die Switches Ethernet-fähige Geräte automatisch erkennen, ihren Energiebedarf ermitteln und virtuelle LAN-Parameter (VLAN) zuweisen können. Das LLDP-MED-basierte granulare PoE-Management ermöglicht dem EX3400 die Aushandlung der PoE-Nutzung bis zu einem Bruchteil von Watt auf

Geräten mit Stromversorgung und dadurch eine effizientere PoE-Auslastung auf dem gesamten Switch.

Der EX3400 unterstützt den IEEE 802.3az-Standard für energieeffiziente Ethernet-Funktionen (EEE) und reduziert den Stromverbrauch von physischen Schichten auf Kupferbasis in Zeiten geringer Verbindungsnutzung.

Darüber hinaus unterstützt der EX3400 umfangreiche QoS-Funktionen (Quality of Service) für die Priorisierung von Daten-, Sprach- und Videodatenverkehr. Die Switches unterstützen an jedem Port 12 QoS-Warteschlangen (8 Unicast und 4 Multicast), sodass sie mehrstufige Priorisierungen des End-to-End-Datenverkehrs aufrecht erhalten können. Der EX3400 unterstützt auch eine Vielzahl von Planungsoptionen, wie z. B. Priority und Shaped Deficit Weighted Round-Robin (SDWRR).

Tabelle 1: EX3400 PoE-Leistungsbilanz

SKU	10/100/1000BASE-T-Ports gesamt	30 W PoE+-Ports gesamt, die aktiviert werden können	15,4 W PoE+-Ports gesamt, die aktiviert werden können	Netzteiltyp	PoE+-Leistungsbilanz (W)
EX3400-24P	24	24 Ports bis zu 30 W	24 Ports bis zu 15,4 W	AC	370 W/720 W
EX3400-48P	48	48 Ports bis zu 30 W	48 Ports bis zu 15,4 W	AC	740 W/1440 W

## Sicherheit

Die EX3400-Switches sind vollständig mit der Zugriffsrichtlinien-Infrastruktur von Juniper Networks kompatibel, die alle Aspekte der Benutzeridentität, des Geräts und des Standorts konsolidiert und Administratoren die Zugriffskontrolle und -sicherheit auf individueller Port- oder Benutzerebene ermöglicht. Als Durchsetzungspunkt in der Zugriffsrichtlinien-Infrastruktur bietet der EX3400 sowohl standardbasierte 802.1X-Zugriffssteuerung auf Portebene als auch die Durchsetzung von Richtlinien für Layer 2 bis 4 basierend auf Benutzeridentität, Standort, Gerät oder einer Kombination daraus. Die Identität des Benutzers, der Gerätetyp, die Maschinenstatusprüfung und der Standort können verwendet werden, um nicht nur den Zugriff zu gewähren oder zu verweigern, sondern auch die Dauer des Zugriffs zu bestimmen. Wenn der Zugriff gewährt wird, weist der Switch den Benutzer basierend auf den Autorisierungsebenen einem bestimmten VLAN zu. Der Switch kann auch QoS-Richtlinien anwenden, oder er kann den Benutzerdatenverkehr für die Protokollierung, Überwachung oder Bedrohungserkennung durch ein Intrusion Prevention-System (IPS) an einem zentralen Ort spiegeln.

Der EX3400 bietet außerdem umfassende Port-Sicherheitsfunktionen, einschließlich DHCP-Snooping (Dynamic Host Configuration Protocol), Dynamic ARP Inspection (DAI) und MAC-Begrenzung (Media Access Control) zur Abwehr von internem und externem Spoofing, Man-in-the-Middle- und Denial-of-Service-Angriffen (DoS).

## MACsec

EX3400-Switches unterstützen IEEE 802.1ae-MACsec und damit Link-Layer-Datenvertraulichkeit, Datenintegrität und Datenursprungsauthentifizierung. Die MACsec-Funktion ermöglicht dem EX3400 die Unterstützung von 88 Gbit/s hardwarebasierter Datenverkehr-Verschlüsselung, fast so hoch wie die Leitungsgeschwindigkeit, auf allen GbE- und 10GbE-Ports.

MACsec ist in IEEE 802.1AE definiert und bietet sichere, verschlüsselte Kommunikation auf dem Link Layer, das Bedrohungen durch DoS- (Denial-of-Service) und Intrusion-Attacken erkennen und verhindern kann, ebenso wie Man-in-the-Middle, Masquerading, passive Lauschangriffe und Playback-Attacken, die hinter der Firewall gestartet werden. Wenn MACsec auf Switch-Ports bereitgestellt wird, wird der gesamte Datenverkehr in der Leitung verschlüsselt, der Datenverkehr innerhalb des Switches jedoch nicht. Auf diese Weise kann der Switch alle Netzwerkrichtlinien wie QoS, Deep Packet Inspection und sFlow auf jedes Paket anwenden, ohne die Sicherheit von Paketen in der Leitung zu gefährden.

Die Hop-by-Hop-Verschlüsselung ermöglicht MACsec die sichere Kommunikation bei gleichzeitiger Aufrechterhaltung der Netzwerkintelligenz. Darüber hinaus können Ethernet-basierte WAN-Netzwerke mithilfe von MACsec Verbindungssicherheit für Langstreckenverbindungen bereitstellen. MACsec ist für Layer 3-Protokolle und Protokolle auf höheren Layern transparent und nicht auf IP-Datenverkehr beschränkt. Es funktioniert mit jeder Art von

LAN- oder WLAN-Datenverkehr, der über Ethernet-Verbindungen übertragen wird.

### Betriebssystem Junos

Die EX3400-Switches führen das gleiche Junos OS aus, das von anderen Juniper Networks Ethernet-Switches der EX-Serie, der QFX-Serie, Juniper Routern, Juniper SRX-Firewalls und der Juniper Network Services-Plattform der NFX-Serie verwendet wird. Durch die Nutzung eines gemeinsamen Betriebssystems bietet Juniper eine einheitliche Implementierung und den Betrieb von Funktionen auf Steuerungsebene für alle Produkte. Um diese Konsistenz zu gewährleisten, hält das Junos OS einen hoch disziplinierten Entwicklungsprozess ein, der einen einzigen Quellcode verwendet und eine hoch verfügbare modulare Architektur nutzt, die verhindert, dass isolierte Ausfälle ein gesamtes System zum Erliegen bringen.

Diese Attribute sind für den Core-Wert der Software von grundlegender Bedeutung, sodass alle Junos OS-basierten Produkte

### Produktoptionen

Tabelle 2: Ethernet-Switch-Modelle EX3400

SKU	10/100/1000 BASE-T-Ports gesamt	Uplinks	Luftstrom	Netzteiltyp	PoE+-Leistung (Bilanz W)	Max. Stromverbrauch des Systems (W)*	Betriebsspannung (W)
EX3400-24T	24	10GbE/GbE SFP+/SFP-Ports 2 40GbE-QSFP+-Ports	Front-to-Back	AC	0	100	150 W
EX3400-48T	48		Front-to-Back	AC	0	120	150 W
EX3400-48T-AFI	48		Back-to-Front	AC	0	120	150 W
EX3400-24P	24 PoE+		Front-to-Back	AC	370 W <sup>2</sup> /720 W <sup>3</sup>	110	600 W
EX3400-48P	48 PoE+		Front-to-Back	AC	740 W <sup>2</sup> /1440 W <sup>3</sup>	120	920 W
EX3400-24T-DC	24		Front-to-Back	DC	0	100	150 W

<sup>1</sup> 1 Netzteil

<sup>2</sup> 2 Netzteile

\* Eingangleistung ohne PoE

### Hohe Verfügbarkeit

Die Ethernet-Switches der EX3400-Serie unterstützen viele der gleichen Failover-Funktionen und Funktionen für Hochverfügbarkeit (HA) wie andere Juniper EX-Zugriffs-Switches mit Virtual Chassis-Technologie.

Jeder EX3400-Switch kann bei der Bereitstellung in einer Virtual Chassis-Konfiguration als Routing-Engine (RE) eingesetzt werden. Wenn zwei oder mehr EX3400-Switches in einer Virtual Chassis-Konfiguration miteinander verbunden sind, teilen sich alle Member-Switches eine einzige Steuerungsebene. Junos OS initiiert automatisch einen Wahlprozess, um eine primäre (aktive) und eine Backup-Routing-Engine (Hot-Standby) zuzuweisen. Eine integrierte Layer 2- und Layer 3-GRES-Funktion (Graceful Routing Engine Switchover) sorgt für einen unterbrechungsfreien Zugriff auf Anwendungen, Services und IP-Kommunikation im unwahrscheinlichen Fall eines Ausfalls der Master-Routing-Engine.

Wenn mehr als zwei Switches in einer Virtual Chassis-Konfiguration miteinander verbunden sind, fungieren die restlichen Switch-

gleichzeitig mit derselben Softwareversion aktualisiert werden können. Alle Funktionen sind vollständig regressionsgeprüft und machen jede neue Version zu einer echten Ergänzung der Vorversion. Kunden können bei der Bereitstellung der Software darauf vertrauen, dass alle vorhandenen Funktionen auf die gleiche Weise verwaltet und betrieben werden.

### Konvergierte Umgebungen

Die EX3400-Switches bieten eine flexible Lösung für anspruchsvolle konvergierte Daten-, Sprach- und Videoumgebungen. EX3400-24P und EX3400-48P unterstützen PoE+ mit einer Leistung von bis zu 30 Watt pro Anschluss zur Unterstützung von Netzwerkgeräten wie Telefone, Videokameras, IEEE 802.11ac WLAN-Zugriffspunkte und Bildtelefone. Der PoE+-Standard bietet fast das Doppelte der 15,4 Watt pro Port, die mit dem IEEE 802.3af-PoE-Standard verfügbar sind.

Elemente als Line Cards und stehen zur Übernahme der Backup-Routing-Engine-Position zur Verfügung, falls der designierte Master ausfällt. Master-, Backup- und Line-Card-Prioritätsstatus können vom Netzwerkbetriebsteam zugewiesen werden, um die Reihenfolge des Aufstiegs zu diktieren. Diese N+1 Routing-Engine-Redundanz in Kombination mit den GRES- und den unterbrechungsfreien Routing- und Bridging-Funktionen (NSR und NSB) von Junos OS sorgen für eine reibungslose Übertragung von Funktionen der Steuerungsebene nach unerwarteten Ausfällen.

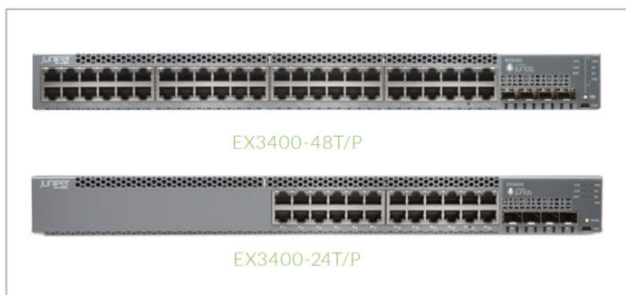
Der EX3400 unterstützt außerdem die folgenden Funktionen für Hochverfügbarkeit:

- **Redundant Trunk Groups (RTG):** Um die Komplexität des Spanning Tree Protocol (STP) zu vermeiden, ohne die Ausfallsicherheit des Netzwerks zu beeinträchtigen, nutzt der EX3400 Redundant Trunk Groups, um die erforderliche Port-Redundanz bereitzustellen und die Switch-Konfiguration zu vereinfachen.

- **Mitgliederübergreifende Link-Aggregation:** Die Link Aggregation ermöglicht redundante Link Aggregation-Verbindungen zwischen Geräten in einer einzigen Virtual Chassis-Konfiguration und bietet so zusätzliche Zuverlässigkeit und Verfügbarkeit.
- **Nonstop Bridging (NSB) und Nonstop Active Routing (NSR):** NSB und NSR am EX3400 stellen sicher, dass Protokolle, Status und Tabellen der Control Plane zwischen Master- und Backup-REs synchronisiert werden, um Protokoll-Flaps oder Konvergenzprobleme nach einem Routing-Engine-Failover zu verhindern.
- **Nonstop Software-Upgrade (NSSU):** Mit NSSU können alle Mitglieder einer EX3400 Virtual Chassis-Konfiguration mit einem einzigen Befehl aktualisiert werden. Geschäftskritischer Datenverkehr kann als Link-Aggregation für mehrere Virtual Chassis Switch-Mitglieder konfiguriert werden und sorgt so für minimale Unterbrechungen während des Upgrade-Vorgangs.

### Erweiterte Garantie mit begrenzter Lebensdauer

Der EX3400 beinhaltet eine erweiterte Hardwaregarantie mit begrenzter Lebensdauer, die den Austausch von Switches ermöglicht, solange der ursprüngliche Käufer das Produkt besitzt. Die Garantie umfasst lebenslange Software-Updates, erweiterten Versand von Ersatzteilen innerhalb eines Werktags und Juniper Networks Technical Assistance Center (JTAC)-Unterstützung rund um die Uhr für 90 Tage ab Kaufdatum. Netzteile und Lüftereinschübe sind für einen Zeitraum von fünf Jahren abgedeckt. Ausführliche Informationen finden Sie unter [www.juniper.net/support/warranty](http://www.juniper.net/support/warranty).



### Physische Spezifikationen

#### Abmessungen (B × H × T)

- 44,2 × 4,4 × 35 cm

#### Rückwandplatine

- 160 Gbit/s (mit QSFP+-Ports) oder 80 Gbit/s (mit SFP+-Ports)  
Virtual Chassis-Interconnect für die Verbindung von bis zu 10 Switches als ein einziges logisches Gerät

### Uplink

- Feste 4-Port-Uplinks können individuell als GbE- (SFP) oder 10GbE-Ports (SFP+) konfiguriert werden; 2 x 40G QSFP+-Ports.

### Systemgewicht

- EX3400-Switch (ohne Netzteil oder Lüftermodul): 4,76 kg maximal
- EX3400-Switch (mit einem Netzteil und zwei Lüftermodulen): 5,74 kg maximal
- 150 W-Wechselstromnetzteil: 0,65 kg
- 600 W-Wechselstromnetzteil: 0,83 kg
- 920 W-Wechselstromnetzteil: 0,85 kg
- 150 W-Gleichstromnetzteil: 0,65 kg
- Lüftermodul: 0,07 kg

### Umweltbedingungen

- Betriebstemperatur: 0 bis 45 °C
- Lagertemperatur: -40 bis 70 °C
- Betriebshöhe: bis zu 3.048 m
- Lagerungshöhe: bis zu 4.877 m
- Relative Luftfeuchtigkeit (Betrieb): 10 % bis 85 % (nicht kondensierend)
- Relative Luftfeuchtigkeit (Lagerung): 0 bis 95 % (nicht kondensierend)

### Hardwarespezifikationen

#### Switching-Engine-Modell

- Speichern und übermitteln

#### DRAM

- 2 GB mit ECC

#### Flash

- 2 GB

#### CPU

- Dual-Core 1 GHz

#### GbE-Portdichte pro System

- EX3400-24T/EX3400-24P/EX3400-24T-DC: 30 (24 Host-Ports + vier 1/10GbE- und zwei 40GbE-Uplink-Ports)
- EX3400-48T/EX3400-48T-AFI/EX3400-48P: 54 (48 Host-Ports + vier 1/10GbE- und zwei 40GbE-Uplink-Ports)

## Physische Schicht

- Kabeldiagnose zur Erkennung von Kabelbrüchen und Kurzschlüssen
- Automatische MDI/MDIX-Unterstützung (Medium-Dependent Interface/Medium-Dependent Interface Crossover)
- Downshift der Portgeschwindigkeit/Einstellung der maximal angekündigten Geschwindigkeit an 10/100/1000BASE-T-Ports:
- Digitale optische Überwachung für optische Ports

## Paket-Switching-Kapazitäten (Maximum mit 64 Byte-Paketen)

- EX3400-24T, EX3400-24P, EX3400-24T-DC: 288 Gbit/s
- EX3400-48T, EX3400-48T-AFI, EX3400-48P: 336 Gbit/s

## Softwaredaten

### Layer 2/Layer 3-Durchsatz (Mpps) (maximal mit 64 Byte-Paketen)

- 24P/24T/24T-DC: 214 Mpps
- 48P/48T/48T-BF: 250 Mpps

### Layer-2-Funktionen

- Maximale Anzahl an MAC-Adressen pro System: 32.000
- Jumbo Frames: 9.216 Bytes
- Anzahl unterstützter VLANs: 4.096
- Bereich möglicher VLAN-IDs: 1-4094
- Port-basiertes VLAN
- MAC-basiertes VLAN
- Sprach-VLAN
- Layer 2 Tunneling Protocol (L2TP)
- Kompatibel mit Per-VLAN Spanning Tree Plus (PVST+)
- RVI (Routing-VLAN-Schnittstelle)
- Persistent MAC (Sticky MAC)
- RSTP und VSTP werden gleichzeitig ausgeführt
- IEEE 802.1AB: Link Layer Discovery Protocol (LLDP)
- LLDP-MED mit VoIP-Integration
- IEEE 802.1ae Media Access Control Security (MACsec)
- IEEE 802.1ak Multiple VLAN Registration Protocol (MVRP)
- IEEE 802.1br: Bridge-Porterweiterung
- IEEE 802.1D: Spanning Tree-Protokoll
- IEEE 802.1p: CoS-Priorisierung
- IEEE 802.1Q-in-Q: VLAN-Stacking
- IEEE 802.1Q: VLAN-Tagging
- IEEE 802.1s: Multiple Spanning Tree Protocol (MSTP)
- Anzahl unterstützter MST-Instanzen: 64
- Anzahl unterstützter VSTP-Instanzen: 510
- IEEE 802.1w: Rapid Spanning Tree Protocol (RSTP)
- IEEE 802.1X: Port Access Control
- IEEE 802.3: 10BASE-T
- IEEE 802.3ab: 1000BASE-T
- IEEE 802.3ad: Link Aggregation Control Protocol (LACP)

- IEEE 802.1ad Q-in-Q-Tunneling
- IEEE 802.3ae: 10-Gigabit-Ethernet
- IEEE 802.3af: PoE
- IEEE 802.3at: PoE+
- IEEE 802.3u: 100BASE-T
- IEEE 802.3z: 1000BASE-X
- IEEE 802.3x: Pause Frames/Flow Control
- Layer 3 tagged VLAN-Teilschnittstellen
- PVLAN-Unterstützung
- Multicast-VLAN-Routing
- Einzelnes Tag hinzufügen/entfernen
- Filterbasiertes SVLAN-Tagging
- Flexibles CoS (äußere .1p-Markierung)

### Layer 3-Funktionen: IPv4

- Maximale Anzahl von ARP-Einträgen: 16.000
- Maximale Anzahl von IPv4-Unicast-Routen in Hardware: 14.000 Präfixe und 36.000 Host-Routen
- Maximale Anzahl von IPv4-Multicast-Routen in Hardware: 18.000 Gruppen; 4.000 Multicast-Routen
- Routing-Protokolle: RIP v1/v2, OSPF v2
- Statisches Routing
- Layer 3-Redundanz: VRRP
- IP-adressierte Broadcast-Datenverkehrsweiterleitung
- Virtueller Router (VRF-Lite) zur Unterstützung von RIP, OSPF
- Routing-Richtlinie
- Filterbasierte Weiterleitung (FBF)
- Unicast Reverse Path Forwarding (RPF)

### Layer 3-Funktionen: IPv6

- Maximale Anzahl der Neighbor Discovery-Einträge: 8
- Maximale Anzahl von IPv6-Unicast-Routen in Hardware: 3.500 Präfixe und 18.000 Host-Routen
- Maximale Anzahl von IPv6-Multicast-Routen in Hardware: 9.000 Gruppen; 2.000 Multicast-Routen
- Neighbor Discovery, Systemprotokollierung, Telnet, SSH, Junos Web, SNMP, Network Time Protocol (NTP), Domain Name System (DNS)
- Routing-Protokolle: RIPng, OSPF v3
- Statisches Routing
- IPv6 ACL (PACL, VACL, RAACL)
- IPv6 CoS (BA, MF-Klassifizierung und -Umschreibung, Planung basierend auf TC)
- MLDv1/v2-Snooping
- IPv6 Ping, Traceroute
- IPv6 Statuslose Adressautokonfiguration
- IPv6 Layer-3-Weiterleitung in Hardware
- IPv6 Layer 3-Redundanz: VRRP v6
- Unterstützung virtueller Router für IPv6-Unicast

- PIM für IPv6-Multicast

#### Access Control Lists (ACLs) (Junos OS Firewall-Filter)

- Port-basierte ACL (PAACL) – Eingang und Ausgang
- VLAN-basierte ACL (VAACL) – Eingang und Ausgang
- Router-basierte ACL (RAACL) – Eingang und Ausgang
- ACL-Einträge (ACE) in Hardware pro System: 1500
- Zugriffskontrolllisten-Zähler für abgelehnte Pakete
- Zugriffskontrolllisten-Zähler für zugelassene Pakete
- Möglichkeit zum Hinzufügen/Entfernen/Ändern von ACL-Einträgen in der Mitte der Liste (ACL-Bearbeitung)
- L2-L4-ACL
- Trusted Network Connect (TNC) zertifiziert
- Statische MAC-Authentifizierung
- MAC-RADIUS
- Denial-of-Service-Schutz (DOS) der Steuerungsebene
- Firewall-Filter auf me0-Schnittstelle (Schutz der Steuerungsebene)
- Captive Portal – Layer 2-Schnittstellen
- Fallback-Authentifizierung
- Media Access Control Security (MACsec)

#### Zugriffssicherheit

- MAC-Begrenzung
- Als konfigurierbar zulässige MAC-Adressen pro Port
- Dynamic ARP Inspection (DAI)
- Proxy-ARP
- Statische ARP-Unterstützung
- DHCP-Snooping
- 802.1X-Port-basiert
- 802.1X mehrere Supplicants
- 802.1X mit VLAN-Zuweisung
- 802.1X mit Authentifizierungs-Umgehungszugriff (basierend auf Host-MAC-Adresse)
- 802.1X mit Unterstützung für VoIP-VLAN
- Dynamische 802.1X-Zugriffskontrollliste (ACL) basierend auf RADIUS-Attributen
- Von 802.1X unterstützte EAP-Typen: MD5, TLS (Transport Layer Security), TTLS (Tunneled Transport Layer Security), Protected Extensible Authentication
- Protocol (PEAP)
- IPv6 RA-Schutz
- Prüfung der IPv6 Neighbor Discovery
- Media Access Control Security (MACsec)

#### Hohe Verfügbarkeit

- Link-Aggregation:
- Unterstützung für 802.3ad (LACP)
- Anzahl der unterstützten Link Aggregation Groups (LAGs): 128
- Maximale Anzahl von Ports pro LAG: 16

- Unterstützung für Tagged Ports in LAG
- Graceful Route Engine Switchover (GRES) für IGMP v1/v2/v3-Snooping
- Nonstop-Routing (OSPF v1/v2/v3, RIP/RIPng, PIM)
- Nonstop Software-Upgrade (NSSU)

#### Quality of Service (QoS)

- Layer 2 QoS
- Layer 3 QoS
- Überwachung des eingehenden Datenverkehrs Zwei Raten, drei Farben
- Hardwarewarteschlangen pro Port: 12 (8 Unicast; 4 Multicast)
- Scheduling-Methoden (Ausgang): Strict Priority (SP), SDWRR
- 802.1p, Diffserv-Codepunkt (DSCP/IP) Precedence Trust and Marking
- L2-L4-Klassifizierungskriterien, einschließlich Schnittstelle, MAC-Adresse, EtherType, 802.1p, VLAN, IP-Adresse, DSCP/IP-Precedence, TCP/UDP-Portnummern
- Funktionen zur Vermeidung von Engpässen: Tail-Drop

#### Multicast

- IGMP-Snooping-Einträge: 1.000
- IGMP-Snooping
- IGMP v1/v2/v3
- PIM SM, PIM SSM, PIM DM
- VRF-Lite-Unterstützung für PIM und IBMP
- MLD v1/v2-Snooping
- IGMP-Filter
- Multicast Source Discovery Protocol (MSDP)
- PIM für IPv6-Multicast

#### Services und Verwaltbarkeit

- Junos OS-CLI
- Weboberfläche: Junos Web-Unterstützung
- Out-of-Band-Verwaltung: Seriell, 10/100Base-T-Ethernet
- ASCII-Konfiguration
- Wiederherstellungskonfiguration
- Konfigurations-Rollback
- Image-Rollback
- Element-Management-Tools: Junos Space Network Managementplattform
- Echtzeit-Leistungsüberwachung (RPM)
- SNMP: v1, v2c, v3
- Remote-Überwachung (RMON) (RFC 2819) Gruppen 1, 2, 3, 9
- Network Time Protocol (NTP)
- DHCP-Server
- DHCP-Client und DHCP-Proxy
- DHCP-Relay und -Hilfsprogramm
- VR-fähiges DHCP
- RADIUS-Authentifizierung



- TACACS+-Authentifizierung
- SSHv2
- Sichere Kopie
- HTTP/HTTPS
- DNS-Resolver
- Systemprotokollierung
- Temperatursensor
- Konfigurationssicherung über FTP/Secure Copy
- sFlow
- Schnittstellenbereich
- Port-Profilzuweisungen
- Uplink Failure Detection (UFD)
- Zero-Touch-Bereitstellung mit DHCP

#### Unterstützte RFCs

- RFC 768 UDP
- RFC 783 Trivial File Transfer Protocol (TFTP)
- RFC 791-IP
- RFC 792 Internet Control Message Protocol (ICMP)
- RFC 793 TCP
- RFC 826 Address Resolution Protocol (ARP)
- RFC 854 Telnet-Client und -Server
- RFC 894 IP over Ethernet
- RFC 903 Reverse ARP (RARP)
- RFC 906 Bootstrap-Loading mit TFTP
- RFC 951, 1542 BootP
- LLDP-MED, ANSI/TIA-1057, Entwurf 08
- RFC 1027-Proxy-ARP
- RFC 1058 RIP v1
- RFC 1122 Host-Anforderungen
- RFC 1256 IPv4 ICMP Router Discovery (IRDP)
- RFC 1492 TACACS+
- RFC 1519 Classless-Interdomain-Routing (CIDR)
- RFC 1591 Domain Name System (DNS)
- RFC 1812-Anforderungen für Router der IP-Version 4
- RFC 2030 Simple Network Time Protocol (SNTP)
- RFC2068 HTTP/1.1
- RFC 2131 BOOTP/DHCP-Relay-Agent und DHCP-Server
- RFC 2138 RADIUS-Authentifizierung
- RFC 2139 RADIUS-Accounting
- RFC 2267 Netzwerk-EingangsfILTERUNG
- RFC 2328 OSPF v2
- RFC 2453 RIP v2
- RFC 2474 Diffserv-Rangfolge, einschließlich 8 Warteschlangen/Ports
- RFC 2597 Diffserv Assured Forwarding (AF)
- RFC 2598 DiffServ Expedited Forwarding (EF)
- RFC 2710 Multicast Listener Discovery (MLD)-Version für IPv6

- RFC 2925 Definitionen verwalteter Objekte für Remote-Ping-, Traceroute- und Lookup-Vorgänge
- RFC 3569 PIM SSM
- RFC 3579 RADIUS Extensible Authentication Protocol (EAP)-Unterstützung für 802.1X
- RFC 3618 Multicast Source Discovery Protocol (MSDP)
- RFC 3768 VRRP
- RFC 3973 PIM DM
- RFC 4601 PIM SM
- RFC 5176 Dynamic Authorization Extensions für RADIUS

#### Unterstützte MIBs

- RFC 1155 Struktur der Management-Informationen (SMI)
- RFC 1157 SNMPv1
- RFC 1212, RFC 1213, RFC 1215 MIB-II, Ethernet-ähnliche MIB und Traps
- RFC 1493 Bridge MIB
- RFC 1643 Ethernet MIB
- RFC 1724 RIPv2 MIB
- RFC 1905 RFC 1907 SNMP v2c, SMIv2 und revidierte MIB-II
- RFC 1981 Path MTU Discovery für IPv6
- RFC 2011 SNMPv2 Management Information Base für IP mit SMIv2
- RFC 2012 SNMPv2 Management Information Base für Transmission Control Protocol mit SMIv2
- RFC 2013 SNMPv2 Management Information Base für User Datagram Protocol mit SMIv2
- RFC 2096 MIB für IPv4-Forwarding-Tabelle
- RFC 2287 MIB für Systemanwendungspakete
- RFC 2328 OSPF v2
- RFC 2460 IPv6-Spezifikation
- RFC 2464 Übertragung von IPv6-Paketen über Ethernet-Netzwerke
- RFC 2570–2575 SNMPv3, benutzerbasierte Sicherheit, Verschlüsselung und Authentifizierung
- RFC 2576 Koexistenz zwischen Version 1, Version 2 und Version 3 des Internet-Standard Network Management Framework
- RFC 2578 SNMP-Struktur der Management Information MIB
- RFC 2579 SNMP-Textkonventionen für SMIv2
- RFC 2665 Definitionen verwalteter Objekte für Ethernet-ähnliche Schnittstellentypen
- RFC 2819 RMON MIB
- RFC 2863 MIB für Schnittstellengruppen
- RFC 2863 MIB für Schnittstellengruppen
- RFC 2922 LLDP-MIB
- RFC 2925 Definitionen verwalteter Objekte für Remote-Ping-, Traceroute- und Lookup-Vorgänge
- RFC 3413 SNMP-Anwendungs-MIB

- RFC 3414 Benutzerbasiertes Sicherheitsmodell für SNMPv3
- RFC 3415 Ansichtsbasiertes Zugriffsteuerungsmodell (VACM) für SNMP
- RFC 3484 Standard-Adressauswahl für IPv6
- RFC 3621 PoE-MIB (nur PoE-Switches)
- RFC 3810 Multicast Listener Discovery Version 2 (MLDv2) für IPv6
- RFC 4188 STP- und Erweiterungs-MIB
- RFC 4213 Grundlegende Übergangsmechanismen für IPv6-Hosts und -Router
- RFC 4291 Adressierungsarchitektur für IPv6
- RFC 4363 Definitionen verwalteter Objekte für Bridges mit Datenverkehrsklassen, Multicast-Filterung und VLAN-Erweiterungen
- RFC 4443 ICMPv6 für die IPv6-Spezifikation
- RFC 4861 Neighbor Discovery für IPv6
- RFC 4862 IPv6 Statuslose Adressautokonfiguration
- RFC 5643 MIB-Unterstützung für OSPF v3
- IEEE 802.1ad (Q-in-Q)
- Draft – blumenthal – aes – usm - 08
- Draft – reeder - snmpv3 – usm - 3desede -00

#### Fehlerbehebung

- Debugging: CLI über Konsole, Telnet oder SSH
- Diagnose: Befehl zum Anzeigen und Debuggen, Statistik
- Datenverkehrsspiegelung (Port)
- Datenverkehrsspiegelung (VLAN)
- Filterbasierte Spiegelung
- Spiegelung der Ziel-Ports pro System: 4
- LAG-Port-Überwachung
- Mehrere Ziel-Ports, die auf 1 Mirror (N:1) überwacht werden
- Maximale Anzahl von Spiegelungssitzungen: 4
- Spiegelung zu Remote-Ziel (über L2): 1 Ziel-VLAN
- Encapsulated Remote Switched-Ports-Analyzer (ERSPAN)
- IP-Tools: Erweitertes Ping und Trace
- Juniper Networks Commit und Rollback

#### Sicherheitszertifizierungen

- UL-UL60950-1 (zweite Ausgabe)
- C-UL bis CAN/CSA 22.2 Nr. 60950-1 (zweite Ausgabe)
- TUV/GS bis EN 60950-1 (zweite Ausgabe), Änderung
- A1-A4, A11
- CB-IEC60950-1 (zweite Ausgabe mit allen länderspezifischen Abweichungen)
- EN 60825-1 (zweite Ausgabe)

#### Zertifizierungen für elektromagnetische Verträglichkeit

- FCC 47CFR Part 15 Class A
- EN 55022 Class A
- ICES-003 Class A

- VCCI Class A
- AS/NZS CISPR 22 Class A
- CISPR 22 Class A
- EN 55024
- EN 300386
- CE

#### Telecom-Qualitätsmanagement

- TL9000

#### Umwelt

- Beschränkung gefährlicher Stoffe in Elektro- und Elektronikgeräten (RoHS) 6

#### Telekommunikation

- CLEI-Code

#### Geräuschspezifikationen

- Geräuschmessungen, die auf betrieblichen Tests beruhen, die an der Position einer vor dem Gerät stehenden Person gemessen und bei 23 °C gemäß ISO 7779 durchgeführt werden.

Tabelle 3: Geräuschtestergebnisse

Modell	Betriebsgeräusch in DBA
EX3400-24T	36
EX3400-24P	37
EX3400-24T-DC	36
EX3400-48T	35
EX3400-48T-AFI	39
EX3400-48P	46

#### Garantie

- Limitierte lebenslange Gewährleistung für Switch-Hardware

#### Services und Support von Juniper Networks

Juniper Networks ist der führende Anbieter von leistungsfähigen Services, die Ihr Hochleistungsnetzwerk beschleunigen, erweitern und optimieren. Mit unseren Services können Sie die Betriebseffizienz maximieren, gleichzeitig Kosten senken und Risiken minimieren und so eine schnellere Amortisierung Ihres Netzwerks erzielen. Juniper Networks gewährleistet operative Exzellenz durch die Optimierung des Netzwerks, um das erforderliche Maß an Leistung, Zuverlässigkeit und Verfügbarkeit aufrechtzuerhalten. Weitere Informationen finden Sie unter [www.juniper.net/de/de/products-services](http://www.juniper.net/de/de/products-services).

## Bestellinformationen

Produktnummer	Beschreibung
<b>Switches</b>	
EX3400-24T	EX3400, 24 10/100/1000BASE-T-Ports mit 4 SFP+ und 2 QSFP+-Uplink-Ports (optisches Modul nicht enthalten)
EX3400-24P	EX3400, 24 10/100/1000BASE-T-Ports (24 PoE+-Ports) mit 4 SFP+ und 2 QSFP+-Uplink-Ports (optisches Modul nicht enthalten)
EX3400-24T-DC	EX3400, 24 10/100/1000BASE-T-Ports mit 4 SFP+ und 2 QSFP+-Uplink-Ports (optisches Modul nicht enthalten) und DC-Netzteil
EX3400-48T	EX3400, 10/100/1000BASE-T mit 48 Ports, 4 &times; 1/10GbE-SFP/SFP+, 2 &times; 40GbE-QSFP+, redundante Lüfter, Front-to-Back-Luftstrom, 1 AC-Netzteil JPSU-150-AC-AFO enthalten (optisches Modul separat erhältlich)
EX3400-48T-AFI	EX3400, 10/100/1000BASE-T mit 48 Ports, 4 &times; 1/10GbE-SFP/SFP+, 2 &times; 40GbE-QSFP+, redundante Lüfter, Back-to-Front-Luftstrom, 1 AC-Netzteil JPSU-150-AC-AFI enthalten (optisches Modul separat erhältlich)
EX3400-48P	EX3400, 48 10/100/1000BASE-T-Ports (48 PoE+-Ports) mit 4 SFP+ und 2 QSFP+-Uplink-Ports (optisches Modul nicht enthalten)
EX3400-24T-TAA	EX3400, TAA 10/100/1000BASE-T mit 24 Ports, 4 &times; 1/10GbE-SFP/SFP+, 2 &times; 40GbE-QSFP+, redundante Lüfter, Front-to-Back-Luftstrom, 1 AC-Netzteil JPSU-150-AC-AFO enthalten (optisches Modul separat erhältlich)
EX3400-24P-TAA	EX3400, TAA 10/100/1000BASE-T PoE+ mit 24 Ports, 4 &times; 1/10GbE-SFP/SFP+, 2 &times; 40GbE-QSFP+, redundante Lüfter, Front-to-Back-Luftstrom, 1 AC-Netzteil JPSU-600-AC-AFO enthalten (optisches Modul separat erhältlich)
EX3400-48T-TAA	EX3400, TAA 10/100/1000BASE-T mit 48 Ports, 4 &times; 1/10GbE-SFP/SFP+, 2 &times; 40GbE-QSFP+, redundante Lüfter, Front-to-Back-Luftstrom, 1 AC-Netzteil JPSU-150-AC-AFO enthalten (optisches Modul separat erhältlich)
EX3400-48P-TAA	EX3400, TAA 10/100/1000BASE-T PoE+ mit 48 Ports, 4 &times; 1/10GbE-SFP/SFP+, 2 &times; 40GbE-QSFP+, redundante Lüfter, Front-to-Back-Luftstrom, 1 AC-Netzteil JPSU-920-AC-AFO enthalten (optisches Modul separat erhältlich)
<b>Zubehör</b>	
EX-4PST-RMK	Anpassbarer Rackmontagesatz mit 4 Stiften für EX2200, EX3200, EX3400 und EX4200
EX-RMK	Rackmontagesatz für EX2200, EX3200, EX3400 und EX4200
EX-WMK	Wandmontagesatz mit Leitblech für EX4200, EX3200, EX3400 und EX2200
CBL-EX-PWR-C13-AU	AC-Netzkabel, Australien (10 A/250 V, 2,5 m)
CBL-EX-PWR-C13-C14	AC-Netzkabel, Steckerschnur (10 A/250 V, 2,5 m), nur EU
CBL-EX-PWR-C13-CH	AC-Netzkabel, China (10 A/250 V, 2,5 m)
CBL-EX-PWR-C13-EU	AC-Netzkabel, Europa (10 A/250 V, 2,5 m)
CBL-EX-PWR-C13-IT	AC-Netzkabel, Italien (10 A/250 V, 2,5 m)
CBL-EX-PWR-C13-JP	AC-Netzkabel, Japan (12 A/125 V, 2,5 m)
CBL-EX-PWR-C13-KR	AC-Netzkabel, Korea (10 A/250 V, 2,5 m)
CBL-EX-PWR-C13-SZ	AC-Netzkabel, Schweiz (10 A/250 V, 2,5 m)
CBL-EX-PWR-C13-UK	AC-Netzkabel, Großbritannien (10 A/250 V, 2,5 m)
CBL-EX-PWR-C13-US	AC-Netzkabel, USA (13 A/125 V, 2,5 m) – nicht für die Verwendung mit EX3400-48P-SKUs
CBL-PWR-C13-US-48P	AC-Netzkabel, USA/Kanada (15 A/125 V, 2,5 m) – nur für EX3400-48P
<b>Funktionslizenzen</b>	

Produktnummer	Beschreibung
EX-24-EFL	Die erweiterte Funktionslizenz für die Switches EX3400-24P, EX3400-24T und EX3400-24T-DC umfasst Lizenzen für IPv4-Routing (OSPF v2/v3, IGMP v1/v2/v3, VRRP, BFD und Unterstützung virtueller Router für IPv4), IPv6-Routing (RIPng, OSPF v3, VRRP V6, VR-Unterstützung für Unicast und filterbasierte Weiterleitung – FBF, MSDP und PIM), Echtzeit-Performance-Überwachung (RPM) und Unicast-RPF
EX-48-EFL	Die erweiterte Funktionslizenz für die Switches EX3400-48P, EX3400-48T und EX3400-48T-AFI umfasst Lizenzen für IPv4-Routing (OSPF v2/v3, IGMP v1/v2/v3, VRRP, BFD und Unterstützung virtueller Router für IPv4), IPv6-Routing (RIPng, OSPF v3, VRRP V6, VR-Unterstützung für Unicast und filterbasierte Weiterleitung – FBF, MSDP und PIM), Echtzeit-Performance-Überwachung (RPM) und Unicast-RPF
EX-QFX-MACSEC-ACC4	MACsec-Softwarelizenz für EX3400, EX4300 und EX4200 als Zugriffsswitches
<b>Netzteile</b>	
JPSU-150-AC-AFI	EX3400 150 W AC-Netzteil, Back-to-Front-Luftstrom (Netzkabel separat erhältlich)
JPSU-150-AC-AFO	EX3400 150 W AC-Netzteil, Front-to-Back-Luftstrom (Netzkabel separat erhältlich)
JPSU-150-DC-AFO	EX3400 150 W DC-Netzteil, Front-to-Back-Luftstrom (Netzkabel separat erhältlich)
JPSU-600-AC-AFO	EX3400 600 W AC-Netzteil, Front-to-Back-Luftstrom (Netzkabel separat erhältlich)
JPSU-920-AC-AFO	EX3400 920 W AC-Netzteil, Front-to-Back-Luftstrom (Netzkabel separat erhältlich)
<b>Lüfter</b>	
EX3400-FAN-AFI	EX3400 Back-to-Front-Lüfter, Ersatzteil
EX3400-FAN-AFO	EX3400 Front-to-Back-Lüfter, Ersatzteil
<b>Optische Module</b>	
EX-SFP-10GE-DAC-1M	SFP+, 10 Gigabit Ethernet, Twinax-Kupferkabel, 1 m
EX-SFP-10GE-DAC-3M	SFP+, 10 Gigabit Ethernet, Twinax-Kupferkabel, 3 m
EX-SFP-10GE-DAC-5M	SFP+, 10 Gigabit Ethernet, Twinax-Kupferkabel, 5 m
EX-SFP-10GE-DAC-7M	SFP+, 10 Gigabit Ethernet, Twinax-Kupferkabel, 7 m
EX-SFP-10GE-ER	Optische Baugruppe, 10GBASE-ER, SFP+, 10 Gigabit Ethernet, 1.550 nm, Reichweite 40 km bei Singlemode-Glasfaser (SMF)
EX-SFP-10GE-ZR	10GBASE-ZR, SFP+, LC-Verbindungsstecker, 1.550 nm, 80 km Reichweite bei Singlemode-Glasfaser
EX-SFP-10GE-LR	Optische 10-Gigabit-Ethernet-Baugruppe, SFP+, 10GBASE-LR, 1.310 nm, Reichweite 10 km auf Singlemode-Glasfaser (SMF)
EX-SFP-10GE-LRM	Optische 10-Gigabit-Ethernet-Baugruppe, SFP+, LRM, 1310 nm, Reichweite 220 m auf Multimode-Glasfaser (MMF)
EX-SFP-10GE-SR	Optische 10-Gigabit-Ethernet-Baugruppe, 10GBASE-SR, SFP+, 850 nm, Reichweite 300 m auf Multimode-Glasfaser (MMF)
EX-SFP-10GE-USR	Optische 10-Gigabit-Ethernet-Baugruppe, SFP+, sehr kurze Reichweite, 850 nm; 10 m an OM1-, 20 m an OM2-, 100 m auf OM3-Multimode-Faser
EX-SFP-1GE-LX	Optische Gigabit-Ethernet-Baugruppe, SFP, 1000BASE-LX, 1.310 nm, Reichweite 10 km auf Singlemode-Glasfaser (SMF)
EX-SFP-1GE-LX40K	Optische Baugruppe, Gigabit Ethernet, 1000BASE-LX, SFP, 1.310 nm, Reichweite 40 km an Singlemode-Glasfaser (SMF)
EX-SFP-1GE-SX	Optische Gigabit-Ethernet-Baugruppe, 1000BASE-SX, SFP, 850 nm, Reichweite 550 m auf Multimode-Glasfaser (MMF)
EX-SFP-1GE-LH	Optische Baugruppe, Gigabit Ethernet, 1000BASE-LH, SFP, 1.550 nm, Reichweite 70 km auf Singlemode-Glasfaser (SMF)
EX-SFP-1GE-T	Kupfer-Transceiver-Modul, SFP 10/100/1000BASE-T, für Übertragungen bis 100 m auf Cat5
EX-SFP-GE10KT13R14	Optische Gigabit-Ethernet-Baugruppe, SFP, 1000BASE-BX, Tx 1.310 nm/Rx 1.490 nm, Reichweite 10 km auf einzelner SMF-Strang
EX-SFP-GE10KT13R15	Optische Gigabit-Ethernet-Baugruppe, SFP, 1000BASE-BX, Tx 1.310 nm/Rx 1.550 nm, Reichweite 10 km auf einzelner SMF-Strang

Produktnummer	Beschreibung
EX-SFP-GE10KT14R13	Optische Gigabit-Ethernet-Baugruppe, SFP, 1000 BASE-BX, Tx 1.490 nm/Rx 1.310 nm, Reichweite 10 km auf einzelner SMF-Strang
EX-SFP-GE10KT15R13	Optische Gigabit-Ethernet-Baugruppe, SFP, 1000BASE-BX, Tx 1.550 nm/Rx 1.310 nm, Reichweite 10 km auf einzelner SMF-Strang
EX-SFP-GE40KT13R15	Optische Gigabit-Ethernet-Baugruppe, SFP, 1000BASE-BX, Tx 1.310 nm/Rx 1.550 nm, Reichweite 40 km auf einzelner SMF-Strang
EX-SFP-GE40KT15R13	Optische Gigabit-Ethernet-Baugruppe, SFP, 1000BASE-BX, Tx 1.550 nm/Rx 1.310 nm, Reichweite 40 km auf einzelner SMF-Strang
EX-SFP-GE80KCW1470	SFP Gigabit Ethernet CWDM, LC-Stecker; 1470 nm, 80 km Reichweite bei Singlemode-Faser
EX-SFP-GE80KCW1490	SFP Gigabit Ethernet CWDM, LC-Stecker; 1490 nm, 80 km Reichweite bei Singlemode-Faser
EX-SFP-GE80KCW1510	SFP Gigabit Ethernet CWDM, LC-Stecker; 1510 nm, 80 km Reichweite bei Singlemode-Faser
EX-SFP-GE80KCW1530	SFP Gigabit Ethernet CWDM, LC-Stecker; 1530 nm, 80 km Reichweite bei Singlemode-Faser
EX-SFP-GE80KCW1550	SFP Gigabit Ethernet CWDM, LC-Stecker; 1550 nm, 80 km Reichweite bei Singlemode-Faser
EX-SFP-GE80KCW1570	SFP Gigabit Ethernet CWDM, LC-Stecker; 1570 nm, 80 km Reichweite bei Singlemode-Faser
EX-SFP-GE80KCW1590	SFP Gigabit Ethernet CWDM, LC-Stecker; 1590 nm, 80 km Reichweite bei Singlemode-Faser
EX-SFP-GE80KCW1610	SFP Gigabit Ethernet CWDM, LC-Stecker; 1610 nm, 80 km Reichweite bei Singlemode-Faser

**Für 40G VCP-Ports**

QFX-QSFP-40G-SR4	QSFP+ 40GBASE-SR4 40 Gigabit optisches Modul, 850 nm, Reichweite 150 m auf Multimode-Glasfaser (MMF)
QFX-QSFP-DAC-1M	QSFP+ 40 Gbit/s QSFP+ passives DAC-Kabel, 1 Meter
QFX-QSFP-DAC-3M	QSFP+ 40 Gbit/s QSFP+ passives DAC-Kabel, 3 Meter
EX-QSFP-40GE-DAC-50CM	QSFP+ 40 Gbit/s QSFP+ passives DAC-Kabel, 50 cm
JNP-QSFP-DAC-5M	QSFP+ 40 Gbit/s QSFP+ passives DAC-Kabel, 5 Meter
QFX-QSFP-40G-eSR4	QSFP+ 40 Gbit/s QSFP+ über OM3/OM4 Multimode-Faser
JNP-QSFP-40G-LR4	QSFP+ 40 Gbit/s QSFP+, 10 km Reichweite über Singlemode-Faser

**Über Juniper Networks**

Juniper Networks sorgt mit seinen Produkten, Lösungen und Services für Simplizität bei weltweiten Netzwerken. Durch kontinuierliche Innovation überwinden wir die Einschränkungen und die Komplexität, mit der Netzwerkadministratoren in der Cloud-Ära zu kämpfen haben, und unterstützen unsere Kunden und Partner bei der Bewältigung ihrer größten Herausforderungen. Wir bei Juniper Networks sind überzeugt, dass Netzwerke ein Medium für den weltweiten Wissensaustausch und den die Welt verändernden Fortschritt der Menschheit sind. Deshalb haben wir uns das Ziel gesetzt, bahnbrechende Lösungen für automatisierte, skalierbare und sichere Netzwerke zu entwickeln, die mit dem Tempo unserer schnelllebigen Geschäftswelt Schritt halten.

**Corporate and Sales Headquarters**

Juniper Networks, Inc. 1133 Innovation Way  
Sunnyvale, CA 94089, USA

**Telefon: 888.JUNIPER (888.586.4737)**

**oder +1.408.745.2000**

**www.juniper.net**

**APAC and EMEA Headquarters**

Juniper Networks International B.V. Boeing  
Avenue 240 1119 PZ Schiphol-Rijk

Amsterdam, Niederlande

**Telefon: +31-0-207-125-700**

