

جهاز توجيه خدمات MX480 Ethernet

دليل البدء السريع

18 أبريل 2008
رقم الجزء: 530-020795-01-ar
المراجعة 3

يصف هذا المستند كيفية تركيب جهاز توجيه خدمات MX480 Ethernet.

	المحتويات
2	وصف دليل البدء السريع
3	الخطوة الأولى: إعداد الموقع
3	متطلبات تركيب الحامل
4	الأدوات المطلوبة
5	الخطوة الثانية: تثبيت أجهزة التركيب
5	تثبيت أجهزة التركيب على حامل رباعي القوائم أو خزانة أو حامل مفتوح الإطار
7	الخطوة الثالثة: تركيب جهاز التوجيه
7	تركيب جهاز التوجيه باستخدام رافعة
8	تركيب جهاز التوجيه دون استخدام رافعة ميكانيكية
9	إزالة المكونات
10	ارفع جهاز التوجيه إلى داخل الحامل
10	إعادة تركيب المكونات
11	الخطوة الرابعة: توصيل الأجهزة الخارجية وكابلات DPC
11	الاتصال بشبكة للإدارة خارج النطاق الترددي
11	قم بتوصيل وحدة تحكم في الإدارة
11	توصيل كابلات DPC
12	الخطوة الخامسة: توصيل الكابلات الأرضية وكابلات الطاقة
12	توصيل الطاقة إلى جهاز توجيه يعمل بالتيار المتردد
13	توصيل الطاقة إلى جهاز توجيه يعمل بالتيار المستمر
14	الخطوة السادسة: إجراء التكوين الأولي للبرامج
16	تحذيرات السلامة
17	بيانات التوافق مع NEBS (نظام بناء أجهزة الشبكات)
17	بيانات التوافق لمتطلبات EMC (التوافق مع الطاقة الكهرومغناطيسية)
17	كندا
17	الاتحاد الأوروبي
18	إعلان التطابق
18	قائمة المنشورات الفنية
24	طلب الدعم الفني
25	محفوظات المراجعة

وصف دليل البدء السريع

يحتوي دليل البدء السريع هذا على المعلومات التي تحتاجها لتركيب جهاز التوجيه وتكوينه بسرعة. للحصول على إرشادات التركيب الكاملة، انظر دليل الأجهزة لجهاز توجيه خدمات MX480 Ethernet على موقع الويب <http://www.juniper.net/techpubs/>.

تحذير: يحتوي دليل البدء السريع هذا على ملخص بتحذيرات الأمان الواردة في "تحذيرات السلامة" في الصفحة 16. للحصول على قائمة كاملة بالتحذيرات المتعلقة بجهاز التوجيه هذا، بما في ذلك الترجمات، انظر دليل الأجهزة لجهاز توجيه خدمات MX480 Ethernet على موقع الويب <http://www.juniper.net/techpubs/>.



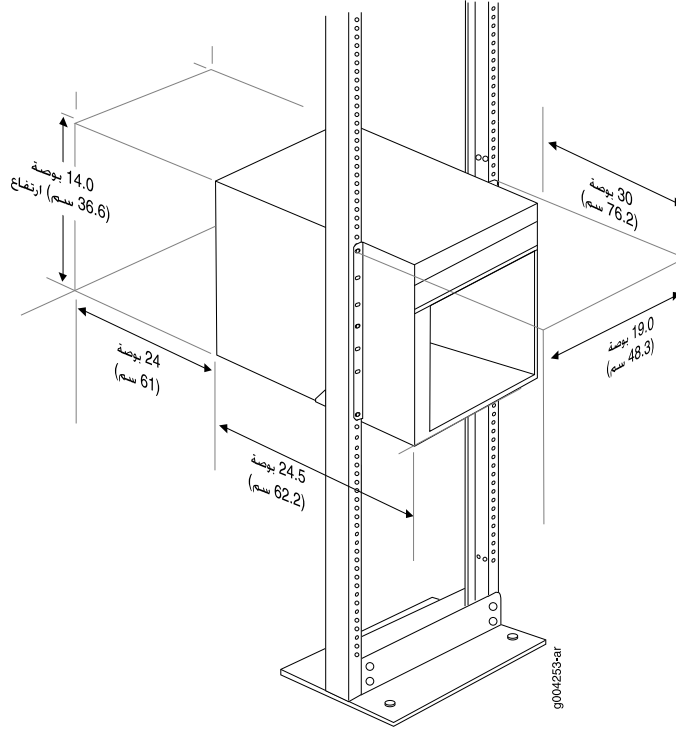
وجهاز توجيه الخدمات MX480 Ethernet يبلغ طوله 8 وحدات حامل (RU). يمكن تجميع خمسة أجهزة توجيه على حامل واحد ممتد من الأرضية وحتى السقف، وذلك لزيادة كثافة المنافذ بالنسبة لوحدة مساحة الأرضية. يوفر جهاز التوجيه ثمانى فتحات يمكن شغلها بما يصل إلى ست بطاقات واجهة ولوحتي تحكم في المحول في تكوينات القنوات الليفية غير المكررة. جهاز التوجيه MX480 عبارة عن جهاز توجيه حافة محسن وفقاً لأداء Ethernet الأمثل يوفر كلا من التحويل وتوجيه Ethernet من فئة carrier. يتميز جهاز التوجيه MX480 بسعته المزدوجة بالكامل والتي تصل إلى 240 جيجابايت/ث، للإرسال مزدوج الاتجاه المتزامن.

في حالة استخدام جهاز التوجيه MX480 بشكل كامل، يعمل الجهاز على توفير ما يصل إلى 240 منفذ Gigabit Ethernet أو ما يصل إلى 24 منفذ 10-Gigabit Ethernet. تتوفر ستة أنواع من وحدات تركيز منافذ عالية الكثافة (DPC)، يتكون كل نوع منها من أربعة محركات لإعادة توجيه الحزم ويتيح معدل نقل بيانات بسرعة 10 جيجابايت/ث. يمكنك تركيب أي خليط من أنواع DPC في جهاز التوجيه.

يوفر الهيكل المعدني لجهاز التوجيه MX240 إمكانية التكرار (redundancy) والمرونة الفائقة. ونظام الجهاز مكرر بالكامل، بما في ذلك مصادر الإمداد بالطاقة ومحركات التوجيه وأدراج المراوح ولوحات التحكم في المحول.

يتم شحن جهاز التوجيه في صندوق من ورق الكرتون يتم ربطه بإحكام في منصة نقل خشبية. وتعمل الأربطة البلاستيكية على تثبيت الجزء العلوي والسفلي في مكانهما. كما يتم تثبيت الهيكل المعدني لجهاز التوجيه بهذه المنصة باستخدام المسامير. كما يتم إرفاق إرشادات بدء التركيب السريع وصندوق ملحقات مصنوع من الكرتون في حاوية الشحن.

الشكل 1: المساحة الفارغة المحيطة بالحامل وأبعاد جهاز التوجيه



متطلبات تركيب الحامل

- يمكنك تركيب جهاز التوجيه على حامل رباعي القوائم أو خزانة أو حامل مفتوح الإطار.
- يلزم مباعدة حواجز الحامل بشكل يوفر مساحة كافية لاستيعاب الأبعاد الخارجية للهيكل المعدني لجهاز التوجيه: 14.0 بوصة (36.6 سم) ارتفاعاً، 24.5 بوصة (62.2 سم) عمقاً، و17.45 بوصة (44.3 سم) عرضاً. تعمل الحواف الخارجية لدعامات التثبيت على زيادة عرض الحامل ليصل إلى 19 بوصة (48.3 سم).
- يجب أن يكون الحامل قوياً بدرجة تكفي لتحمل وزن جهاز التوجيه عند تكوينه بكافة وحداته الاختيارية، ويصل هذا الوزن إلى 163.5 رطلاً (74.2 كجم). فإذا فمت بتجميع خمسة أجهزة توجيه تم تكوينها بكامل وحداتها الاختيارية على حامل واحد، فيجب أن يكون هذا الحامل قادراً على تحمل وزن يصل إلى 818 رطلاً (371.0 كجم).
- لمساعدة أفراد الصيانة على إزالة مكونات الجهاز وتركيبها، يجب ترك مساحة كافية أمام جهاز التوجيه وخلفه. لذا؛ فعليك بترك 30 بوصة (76.2 سم) أمام جهاز التوجيه و24 بوصة (61 سم) خلفه على الأقل.
- يجب تزويد الحامل أو الخزانة بقدر كافٍ من هواء التبريد.
- تأكد من أن الخزانة تسمح لهواء التبريد الساخن الصادر عن الهيكل المعدني بالخروج من الخزانة دون إعادة تدويره في جهاز التوجيه.
- يجب تركيب جهاز التوجيه على حامل مثبت بإحكام في بنية المبنى.
- إذا كان جهاز التوجيه هو الوحدة الوحيدة الموجودة بالحامل، فينبغي تركيبه بالجزء السفلي منه.
- عند تركيب جهاز التوجيه على حامل ممتلئ جزئياً، قم بتحميل الأجهزة على الحامل من أسفل لأعلى مع جعل المكونات الأثقل وزناً بالجزء السفلي منه.

الأدوات المطلوبة

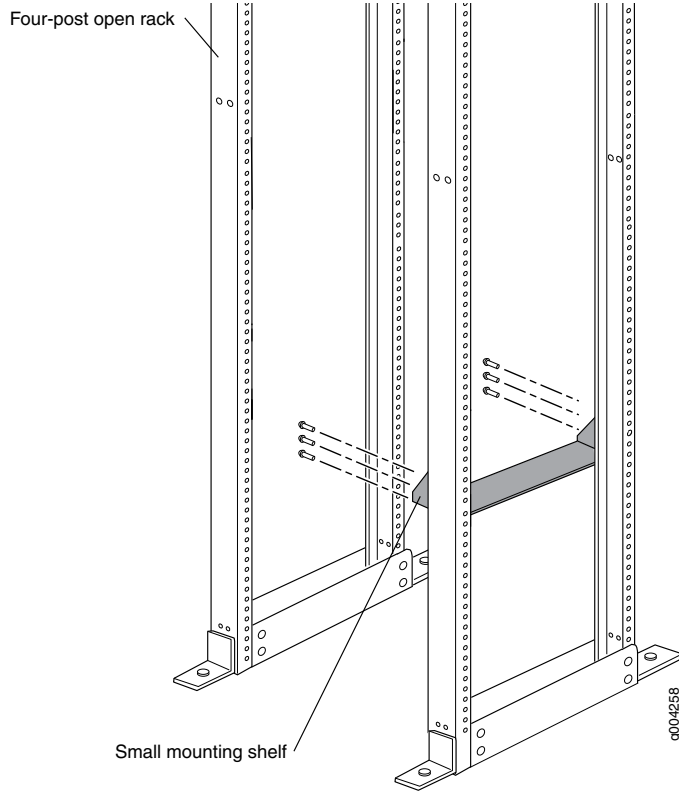
لإخراج جهاز التوجيه من العبوة والإعداد للتركيب، أنت في حاجة للأدوات التالية:

- رافعة ميكانيكية—موصى بها
- مفك ماركة فيليبس (+)، رقما 1 و2
- مفك (-) مسطح الشفرة 2.5 ملم
- مفك صواميل مقاس 3/8 بوصة
- مفتاح ربط صندوقي أو مفتوح الطرف 1/2-بوصة أو 13 ملم لإزالة مسامير السنّاد من منصة الشحن
- شريط معصم الوقاية من التفريغ الإلكترونيستيكي
- بساط مضاد للكهرباء الإستاتيكية

الخطوة الثانية: تثبيت أجهزة التركيب

لتثبيت أجهزة التركيب على حامل رباعي القوائم أو خزانة أو حامل مفتوح الإطار:

- تثبيت أجهزة التركيب على حامل رباعي القوائم أو خزانة أو حامل مفتوح الإطار في الصفحة 5 الشكل 2: أجهزة التركيب لحامل رباعي القوائم أو خزانة



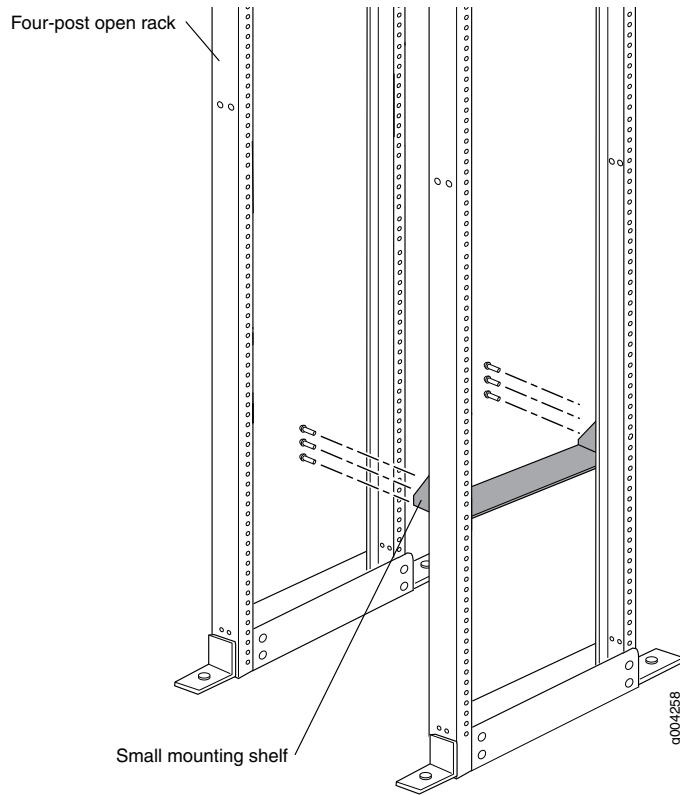
تثبيت أجهزة التركيب على حامل رباعي القوائم أو خزانة أو حامل مفتوح الإطار

- لتثبيت رف التركيب على الحواجز الأمامية للحامل رباعي القوائم أو الخزانة أو حواجز حامل مفتوح الإطار:
1. إذا استدعى الأمر ذلك، فقم بتركيب الصواميل القفصية في الفتحات المحددة في الجدول 6 في الصفحة 6.
 2. في الجزء الخلفي بكل من قضبان الحامل، قم بإدخال مسامير تثبيت لولبي جزئياً في أدنى فتحة محددة في الجدول 6 في الصفحة 6.
 3. قم بتركيب رف التركيب على الجزء الخلفي لحواجز الحامل. وقم بإسناد الفتحة السفلية لكل حافة بارزة على مسامير تركيب لولبي.
 4. أدخل المسامير اللولبية جزئياً في الفتحات المفتوحة بكل حافة بارزة من رف التركيب (انظر الشكل 3 في الصفحة 6 أو الشكل 4 في الصفحة 7).
 5. أحكم ربط كافة المسامير اللولبية تماماً.

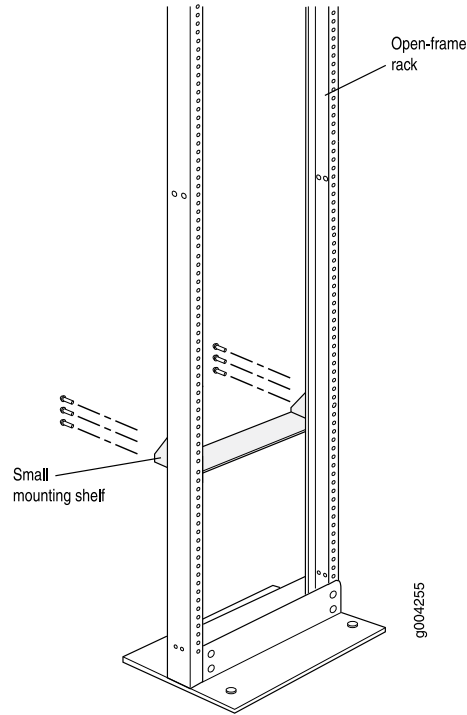
الجدول 1: مواقع فتحات التركيب

رقم التركيب	الارتفاع	المسافة أعلى القسم "U"	الارتفاع
X	1.14 U	2.00 بوصة (5.1 سم)	4
X	0.86 U	1.51 بوصة (3.8 سم)	3
X	0.50 U	0.88 بوصة (2.2 سم)	2
X	0.14 U	0.25 بوصة (0.6 سم)	1

الشكل 3: أجهزة التركيب لحامل رباعي القوائم أو خزانة



الشكل 4: أجهزة التركيب لحامل مفتوح الإطار



الخطوة الثالثة: تركيب جهاز التوجيه

نظراً لحجم جهاز التوجيه ووزنه، فإننا نوصي باستخدام رافعة ميكانيكية عند تركيبه. حيث تتوقف إجراءات تركيب جهاز التوجيه على ما إذا قمت باستخدام رافعة ميكانيكية:

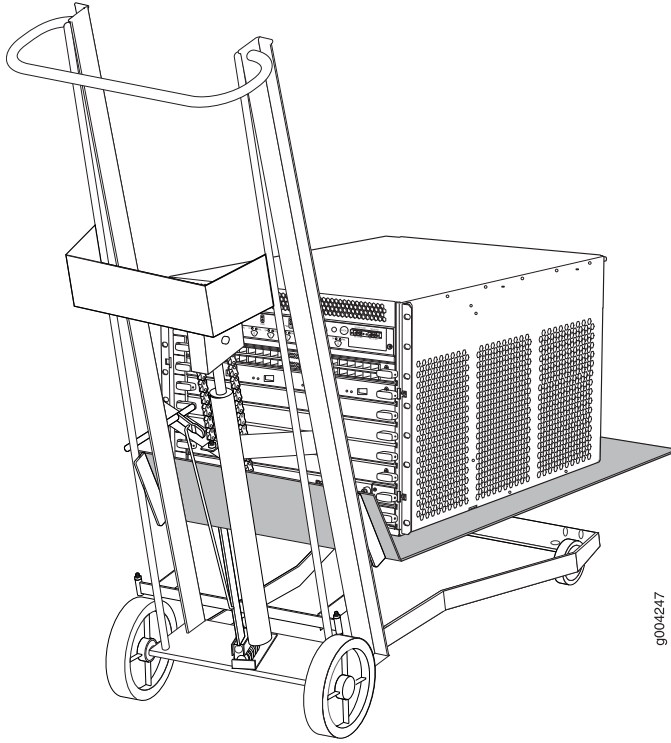
- تركيب جهاز التوجيه باستخدام رافعة في الصفحة 7
- تركيب جهاز التوجيه دون استخدام رافعة ميكانيكية في الصفحة 8

تركيب جهاز التوجيه باستخدام رافعة

لتركيب جهاز التوجيه باستخدام رافعة:

1. تأكد من تواجد الحامل بموقعه الدائم وتثبيتته بإحكام في بنية المبنى. وتأكد من أن موقع التركيب يسمح بوجود مساحة خالية كافية لكل من تدفق الهواء والصيانة. لمزيد من التفاصيل، انظر دليل الأجهزة لجهاز توجيه خدمات *.MX480 Ethernet*.
2. قم بتحميل جهاز التوجيه على الرافعة، وتأكد من استقراره فوق منصة الرافعة بشكل آمن (انظر الشكل 5 في الصفحة 8).

الشكل 5: تحميل جهاز التوجيه على الرافعة



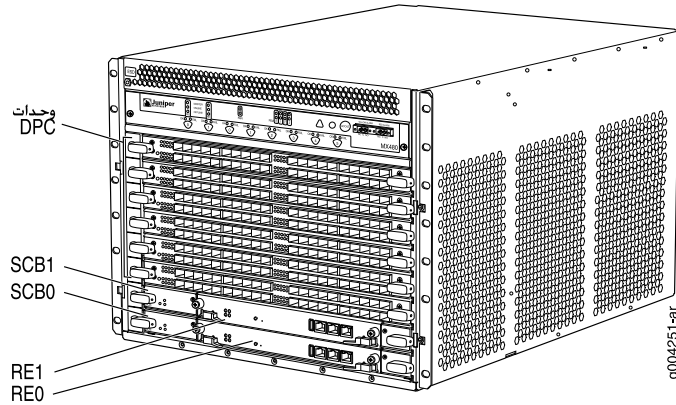
3. قم باستخدام الرافعة لوضع جهاز التوجيه بالجزء الأمامي من الحامل أو الخزانة، بحيث يرتكز على الجزء الأمامي من رف التركيب.
4. قم برفع الهيكل بمقدار 0.75 بوصة تقريباً فوق سطح رف التركيب وضعه بالقرب من الرف قدر الإمكان.
5. قم بتحريك جهاز التوجيه بعناية على رف التركيب بحيث يتداخل الجزء السفلي من الهيكل المعدني مع رف التركيب لمسافة بوصتين تقريباً.
6. قم بتحريك جهاز التوجيه فوق رف التركيب حتى تتلامس دعائم التثبيت مع قضبان الحامل. يضمن الرف محاذاة الفتحات الموجودة في دعائم التثبيت والحواف البارزة للتركيب الأمامي بالهيكل مع الفتحات الموجودة بقضبان الحامل.
7. قم بتحريك الرافعة بعيداً عن الحامل.
8. قم بتركيب مسامير تركيب لولبي في كل ثقب من ثقوب التركيب المفتوحة المتحاذاة مع الحامل، بدءاً من الأسفل.
9. افحص بعينيك لتأكد من محاذاة جهاز التوجيه. إذا تم تركيب جهاز التوجيه في الحامل بطريقة صحيحة، فإن كافة مسامير التثبيت اللولبية الموجودة في أحد جوانب الحامل تجب محاذاتها مع مسامير التثبيت اللولبية الموجودة في الجانب المقابل، ويجب أن يكون جهاز التوجيه مستوياً.

تركيب جهاز التوجيه دون استخدام رافعة ميكانيكية

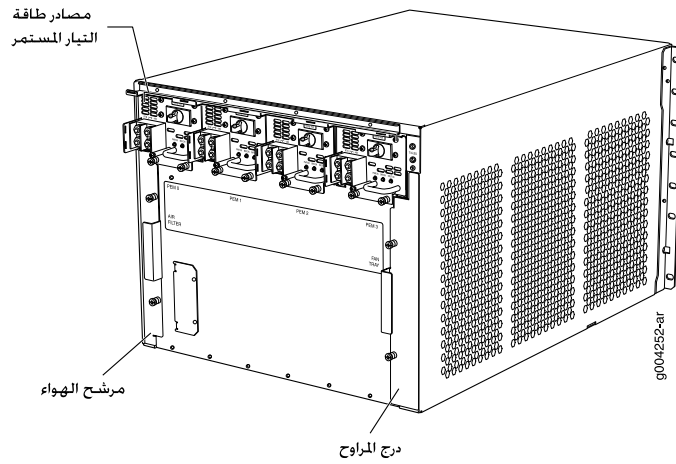
لتركيب جهاز التوجيه دون استخدام رافعة ميكانيكية، اتبع كافة الإجراءات التالية:

- إزالة المكونات في الصفحة 9
- ارفع جهاز التوجيه إلى داخل الحامل في الصفحة 10
- إعادة تركيب المكونات في الصفحة 10

الشكل 6: المكونات التي يجب إزالتها من الجزء الأمامي لجهاز التوجيه



الشكل 7: المكونات التي يجب إزالتها من الجزء الخلفي لجهاز التوجيه



إزالة المكونات

قبل رفع جهاز التوجيه، تجب إزالة المكونات التالية:

- مصادر الإمداد بالطاقة
- لوحات التحكم في المحول (SCBs)
- وحدات تركيز منافذ عالية الكثافة (DPCs)
- درج المراوح

لإزالة المكونات من جهاز التوجيه:

1. قم بتحريك كل مكون خارج الهيكل برفق تدريجياً حتى لا يتعرض للتلوث.
2. ضع ملصقاً على كل مكون عند إزالته حتى يتسنى لك إعادة تركيبه في الموضع الصحيح.
3. قم على الفور بتخزين كل مكون تمت إزالته في حقيبة إلكتروستاتيكية.
4. لا تقم بتكديس المكونات التي تمت إزالتها فوق بعضها. بل ضع كل مكون على سطح مستو.



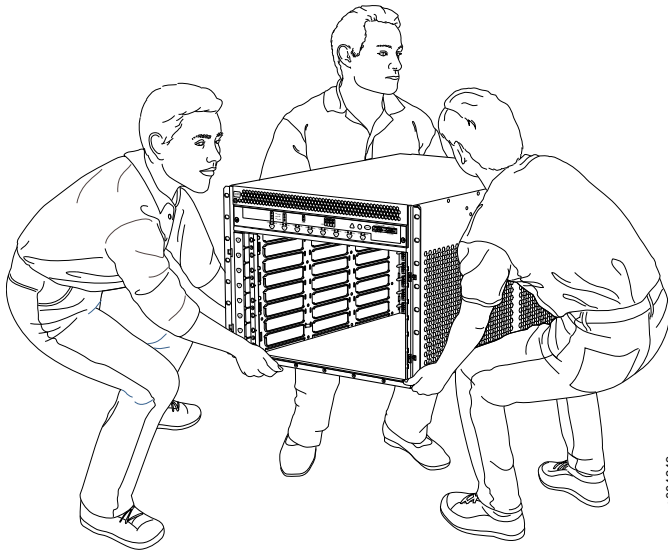
ملاحظة: للحصول على الإرشادات الكاملة المتعلقة بإزالة مكونات جهاز التوجيه، انظر "تركيب جهاز التوجيه دون استخدام رافعة ميكانيكية" في دليل الأجهزة لجهاز توجيه خدمات MX480 Ethernet.

ارفع جهاز التوجيه إلى داخل الحامل

يلزم وجود شخصين لرفع الهيكل المعدني وتركيبه على الحامل. حيث يزن الهيكل الفارغ 65.5 رطلاً (29.7 كجم).

1. تأكد من تواجد الحامل بموقعه الدائم وثبितه بإحكام في بنية المبنى.
2. ضع جهاز التوجيه أمام الحامل أو الخزانة، بحيث تكون في المنتصف أمام رف التركيب. استخدم الرافعة النقالة إن توافرت لديك واحدة.
3. أمسك بالهيكل المعدني من الجزء السفلي ثم ارفعه بحرص على رف التركيب الصغير، وذلك مع وجود شخص على كل جانب.
4. قم بتحريك جهاز التوجيه فوق رف التركيب حتى تتلامس دعائم التثبيت بقضبان الحامل. يضمن الرف محاذاة الفتحات الموجودة في دعائم التثبيت والحواف البارزة للتركيب الأمامي بالهيكل مع الفتحات الموجودة بقضبان الحامل.
5. لتركيب جهاز التوجيه في حامل مفتوح الإطار، أدخل مسامير تثبيت لولبية في كل من فتحات التركيب المفتوحة المحاذية للحامل، بدءاً من الجزء السفلي.
6. افحص بعينيك لتأكد من محاذاة جهاز التوجيه. إذا تم تركيب جهاز التوجيه في الحامل بطريقة صحيحة، فإن كافة مسامير التثبيت اللولبية الموجودة في أحد جوانب الحامل تجب محاذاتها مع مسامير التثبيت اللولبية الموجودة في الجانب المقابل، ويجب أن يكون جهاز التوجيه مستويًا.

الشكل 8: ارفع جهاز التوجيه إلى داخل الحامل



إعادة تركيب المكونات

1. قم بتحريك كل مكون إلى داخل الهيكل برفق تدريجيًا حتى لا يتعطل أو يتعرض للتلف.
2. قم بإحكام ربط المسامير اللولبية المثبتة لكل مكون.



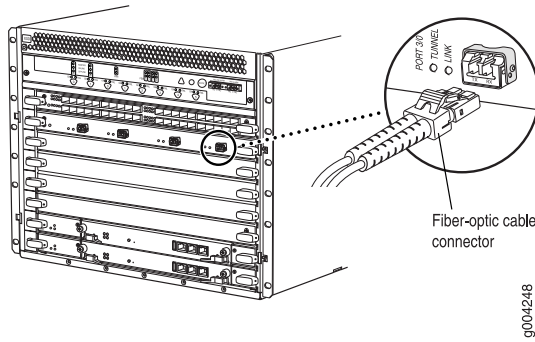
ملاحظة: تأكد أن جميع الفتحات الفارغة تمت تغطيتها باستخدام لوحة فارغة قبل تشغيل جهاز التوجيه.

الخطوة الرابعة: توصيل الأجهزة الخارجية وكابلات DPC

لتوصيل أجهزة خارجية وكابلات DPC، اتبع الإجراءات التالية:

- الاتصال بشبكة للإدارة خارج النطاق الترددي في الصفحة 11
- قم بتوصيل وحدة تحكم في الإدارة في الصفحة 11
- توصيل كابلات DPC في الصفحة 11

الشكل 9: توصيل الأجهزة الخارجية وكابلات DPC



الاتصال بشبكة للإدارة خارج النطاق الترددي

1. قم بفصل الطاقة عن جهاز الإدارة.
2. قم بتوصيل أحد طرفي كابل RJ-45 Ethernet في منفذ ETHERNET الصحيح في محرك التوجيه.
3. قم بتوصيل الطرف الآخر للكابل بجهاز الشبكة.

قم بتوصيل وحدة تحكم في الإدارة

1. قم بفصل الطاقة عن جهاز الإدارة.
2. قم بتوصيل طرف RJ-45 بالكابل التسلسلي في منفذ CONSOLE أو AUX الصحيح في محرك التوجيه.
3. قم بتوصيل طرف DB-9 الأثني في المنفذ التسلسلي الخاص بالجهاز.

توصيل كابلات DPC

1. قم بتجهيز نوع كابل بنفس طول الكابل المستخدم مع DPC. للحصول على مواصفات الكابلات، انظر دليل DPC لجهاز توجيه خدمات MX-series Ethernet.
2. إذا كان منفذ موصل كابل DPC مغطى بقابس أمان مطاطي، فقم بإزالة القابس.

تحذير: لا تنظر مباشرة إلى جهاز إرسال/استقبال الألياف الضوئية أو إلى أطراف كابلات الألياف الضوئية. حيث ينبعث من وحدات إرسال/استقبال الألياف الضوئية وكابلات الألياف الضوئية المتصلة بوحدتي الإرسال/الاستقبال ضوء ليزر من شأنه أن يلحق الضرر بعينيك.



تنبيه: لا تترك وحدة إرسال/استقبال الألياف الضوئية بدون غطاء إلا عند إدخال الكابلات أو إزالتها. ويحافظ غطاء الأمان على نظافة المنفذ كما يحول دون التعرض لضوء الليزر دون قصد.



3. أدخل موصل الكابل في منفذ موصل الكابل الموجود في اللوحة الأمامية لـ DPC.

4. قم بترتيب الكابل في نظام إدارة الكابلات لمنعه من الإزاحة أو تكوين نقاط ضغط. أحكم تثبيت الكابل بحيث لا يدعم وزنه عندما يتدلى حتى الأرضية. وضع الأجزاء الزائدة من الكابل بعيداً في حلقة ملفوفة بشكل مرتب في نظام إدارة الكابلات. ويساعد وضع أدوات التثبيت على الحلقة في الحفاظ على شكلها.

تنبيه: تجنب ثني كابل الألياف الضوئية لأكثر من الحد الأدنى لنصف قطر الثني الخاص به. فتقوس الكابل في شكل نصف قطر يبلغ بضع بوصات قد يؤدي إلى تلف الكابل والتسبب في حدوث مشكلات يصعب تشخيصها.



تنبيه: لا تدع كابل الألياف الضوئية يتدل بمنأى عن الموصل. لا تدع حلقات الكابل المثبتة تتدل، والتي تضغط على الكابل عند نقطة التثبيت.



الخطوة الخامسة: توصيل الكابلات الأرضية وكابلات الطاقة

بناءً على طريقة تكوينك لجهاز التوجيه، يستخدم جهازك مصادر طاقة تعمل بالتيار المتردد (AC) أو التيار المستمر (DC). عليك باتخاذ الإجراءات الملائمة لكل مصدر طاقة في جهاز التوجيه لديك.

- توصيل الطاقة إلى جهاز توجيه يعمل بالتيار المتردد في الصفحة 12
- توصيل الطاقة إلى جهاز توجيه يعمل بالتيار المستمر في الصفحة 13

توصيل الطاقة إلى جهاز توجيه يعمل بالتيار المتردد

1. قم بربط شريط تأريض التفريغ الإلكتروني (ESD) بمعصمك العاري وتوصيل الشريط بإحدى نقاط ESD على الهيكل المعدني.
2. قم بتوصيل الكابل الأرضي بطرف أرضي مناسب.
3. تأكد من أن فني الكهرباء المعتمد قام بتوصيل عروة الكابل المرفقة مع جهاز التوجيه بكابل التأريض.
4. قم بربط شريط تأريض التفريغ الإلكتروني (ESD) بمعصمك العاري وتوصيل الشريط بإحدى نقاط ESD على الهيكل المعدني.
5. ضع عروة كابل التأريض فوق نقاط التأريض. وقد تم تحديد حجم نقطة التأريض كي تلائم مسامير ربط UNC 1/4-20.
6. أحكم تثبيت عروة الكابل الأرضي بنقاط التأريض، أولاً بحلقات إحكام الربط ثم بالمسامير اللولبية بعد ذلك.
7. تحقق من توصيل كابل التأريض بطريقة صحيحة وأنه لا يلمس مكونات جهاز التوجيه أو يحول دون الوصول إليها، وتأكد أيضاً من عدم اثناء الكابل في بعض الأماكن بحيث يتسبب في تعثر الأشخاص به.
8. حدد أسلاك الطاقة التي تم شحنها مع جهاز التوجيه، والتي ينبغي أن تحتوي على مقبس مناسب لموقعك الجغرافي (انظر دليل الأجهزة لجهاز توجيه خدمات MX480 Ethernet).
9. اضبط محول الطاقة الموجود على اللوحة الأمامية لمصدر الطاقة على وضع الاستعداد.
10. قم بإدخال قابس سلك الطاقة في مقبس مصدر التيار المتردد الخارجي.



ملاحظة: يجب توصيل كل مصدر إمداد بالطاقة بتغذية مخصصة بالتيار المتردد وقاطع دائرة كهربية مخصص بموقع العمل. ونوصي باستخدام تيار شدته 15 أمبير (250 فولت تيار متردد) كحد أدنى، أو كما يسمح الكود المحلي.

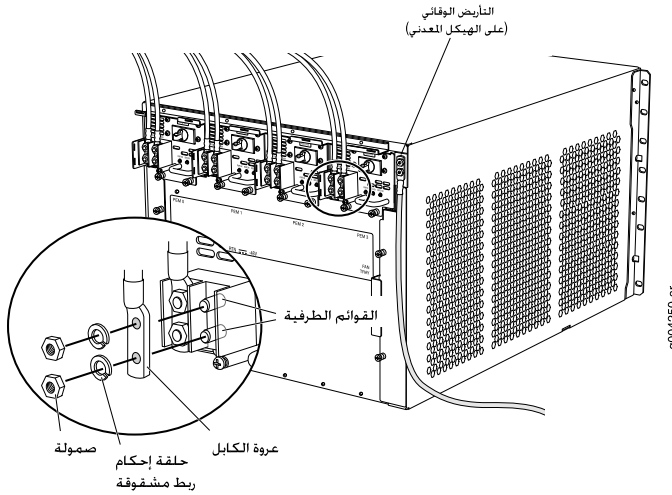
11. قم بكسوة سلك الطاقة بشكل مناسب. وتأكد من أن سلك الطاقة لا يعوق تفريغ الهواء والوصول إلى مكونات جهاز التوجيه أو لا يثني بحيث يتعثر الأفراد عند المرور عليه.
12. كرر الخطوات من 8 إلى 11 بالنسبة لباقي موارد الإمداد بالطاقة.

توصيل الطاقة إلى جهاز توجيه يعمل بالتيار المستمر

الجدول 2: الجهد الكهربائي لإدخال نظام يعمل بطاقة التيار المستمر

العنصر	المواصفات
الجهد الكهربائي لدخل التيار المستمر	نطاق التشغيل: 40.5- إلى 72 فولت بالتيار المستمر (VDC)

الشكل 10: توصيل الكابلات الأرضية وكابلات الطاقة



1. تأكد من عدم وجود جهد كهربائي عبر أسلاك كابل مصدر التيار المستمر (صفر فولت) وأنه لا توجد فرصة لاحتمال أن تنشط أسلاك الكابلات أثناء التركيب.
2. قم بتأمين عرى كابل الطاقة على القوائم الطرفية أولاً باستخدام حلقة ربط مشقوقة ثم بصمولة. استخدم عزمًا ما بين 23 رطلاً/بوصة (2.6 نيوتن متر) و25 رطلاً/بوصة (2.8 نيوتن متر) لكل صمولة.
 - أ. قم بتثبيت حلقة كابل مورد طاقة التيار المستمر الموجب (+) مع الطرف RTN (إرجاع).
 - ب. قم بتثبيت حلقة كابل مورد طاقة التيار المستمر السالب (-) مع الطرف -48V (إدخال).



ملاحظة: للحصول على معلومات حول التوصيل بمصادر طاقة التيار المستمر، انظر دليل الأجهزة لجهاز توجيه خدمات MX480 Ethernet.

3. قم بتوصيل كل كابل طاقة تيار مستمر بمصدر طاقة تيار مستمر خارجي مناسب.

ملاحظة: للحصول على معلومات حول الاتصال بمصادر طاقة التيار المستمر الخارجية، انظر [\[Unresolved xref\]](#).



4. قم بتشغيل قواطع مصدر الطاقة لتوفير جهد كهربي لاسلاك توصيل كابلات مصدر طاقة التيار المستمر.

ملاحظة: يجب تشغيل كل مصادر الطاقة في نفس الوقت.



الخطوة السادسة: إجراء التكوين الأولي للبرامج

يعمل هذا الإجراء على توصيل جهاز التوجيه بالشبكة غير أنه لا يمكنه من إعادة توجيه حركة المرور. وللحصول على المعلومات الكاملة حول تكوين جهاز التوجيه من إعادة توجيه حركة المرور، متضمنة أمثلة على ذلك، قم بالاطلاع على أدلة تكوين برامج JUNOS.

لتكوين الجهاز، قم بالآتي:

1. أدر قاطع الدائرة الكهربائية أو مفتاح التبديل لكل مصدر طاقة على وضع التشغيل لتمهيد جهاز التوجيه. يجب أن يومض مصباح OK LED والموجود على اللوحة الأمامية لمصدر الإمداد بالطاقة، ثم يضيء بشكل ثابت بعد ذلك.
2. قم بتسجيل الدخول بصفتك مستخدم root. لا توجد كلمة مرور.
3. ابدأ تشغيل واجهة سطر الأوامر (CLI).

```
root# cli
root@>
```

4. قم بالدخول إلى وضع التكوين.

```
cli> configure
[edit]
root@#
```

5. قم بتكوين اسم جهاز التوجيه. في حالة احتواء الاسم على مسافات، قم بحصر الاسم بين علامتي اقتباس (" ").

```
[edit]
root@# set system host-name host-name
```

6. قم بتكوين اسم مجال لجهاز التوجيه.

```
[edit]
root@# set system domain-name domain-name
```

7. قم بتكوين عنوان IP وطول البادئة لواجهة Ethernet الخاصة بجهاز التوجيه.

```
[edit]
root@# set interfaces fxp0 unit 0 family inet address address/prefix-length
```

8. قم بتكوين عنوان IP لجهاز توجيه احتياطي، والذي لا يتم استخدامه إلا في حالة عدم تشغيل بروتوكول التوجيه.

```
[edit]
root@# set system backup-router address
```

9. قم بتكوين عنوان IP لخادم DNS.

```
[edit]
root@# set system name-server address
```

10. قم بضبط كلمة مرور مصادقة الجذر بإدخال إما كلمة مرور على هيئة نص واضح أو كلمة مرور مشفرة أو سلسلة مفاتيح عام لـ SSH (أي DSA (خوارزمية التوقيع الرقمي) أو RSA (أي Rivest-Shamir-Adlman)).

```
[edit]
root@# set system root-authentication plain-text-password
New password: password
Retype new password: password
```

أو

```
[edit]
root@# set system root-authentication encrypted-password encrypted-password
```

أو

```
[edit]
root@# set system root-authentication ssh-dsa public-key
```

أو

```
[edit]
root@# set system root-authentication ssh-rsa public-key
```

11. لك حرية عرض التكوين للتحقق من صحته.

```
[edit]
root@# show
system {
  host-name host-name;
  domain-name domain-name;
  backup-router address;
  root-authentication {
    authentication-method (password | public-key);
  }
  name-server {
    address;
  }
}
interfaces {
  fxp0 {
    unit 0 {
      family inet {
        address address/prefix-length;
      }
    }
  }
}
}
```

12. قم بإجراء التكوين لتنشيطه على جهاز التوجيه.

```
[edit]
root@# commit
```

13. لك حرية تكوين الخصائص الإضافية عبر إضافة عبارات التكوين الضرورية. ثم قم بإجراء التغييرات لتنشيطها على جهاز التوجيه.

```
[edit]
root@host# commit
```

14. ما إن تنته من تكوين جهاز التوجيه، ما عليك إلا الخروج من وضع التكوين.

```
[edit]
root@host# exit
root@host>
```

تحذيرات السلامة

تحذير: انظر إرشادات التركيب قبل توصيل جهاز التوجيه. وهذا ملخص بتحذيرات السلامة. للحصول على قائمة كاملة بالتحذيرات المتعلقة بجهاز التوجيه هذا، بما في ذلك الترجمات، انظر دليل الأجهزة لجهاز توجيه خدمات MX480 Ethernet على موقع الويب <http://www.juniper.net/techpubs/hardware/>.



تحذير: يتميز منفذ (منافذ) جهاز التوجيه الموجود داخل المبنى بأنه مناسب للتوصيل بالأسلاك أو الكابلات الموجودة داخل المبنى أو غير المكشوفة فقط. يجب "عدم" توصيل منفذ (منافذ) جهاز التوجيه الموجود داخل المبنى معدنيًا بالواجهات التي تتصل بـ OSP (أي Outside Plant، وحدة خارجية) أو أسلاكها. تم تصميم هذه الواجهات خصيصًا للاستخدام كواجهات داخلية في المباني فقط (منافذ النوع 2 أو النوع 4 كما هو موضح في معيار GR-1089-CORE، الإصدار 4)، وهي تتطلب الفصل عن كابلات OSP (أي Outside Plant، الوحدة الخارجية) المكشوفة. ولا تُعد إضافة أجهزة الحماية الأولية إجراءً وقائيًا كافيًا لتوصيل هذه الواجهات معدنيًا بأسلاك وحدة خارجية.



تنبيه: قبل نزع مكونات جهاز توجيه أو تركيبها، قم بتثبيت شريط ESD (تفريغ الكهروستاتيكي) بإحدى نقاط التفريغ الإلكترستاتيكي وضع الطرف الآخر من الشريط حول معصم يديك العاري. قد يتسبب الفشل في استخدام شريط ESD في إتلاف جهاز التوجيه.



تنبيه: ينبغي استخدام جهاز وقاية خارجي من الارتفاع المفاجئ في شدة التيار (SPD) عند مدخل التيار المتردد بجهاز التوجيه.



- لا ينبغي تركيب جهاز التوجيه هذا أو استبداله إلا بواسطة الأفراد المدربين والمؤهلين فقط.
- قم بعمل الإجراءات الموضحة فقط في دليل البدء السريع هذا أو دليل الأجهزة لجهاز توجيه خدمات MX480 Ethernet. ولا ينبغي إجراء الخدمات الأخرى إلا بواسطة فنيي صيانة معتمدين فقط.
- عليك بقراءة إرشادات التركيب قبل توصيل جهاز التوجيه بمصدر طاقة.
- قبل تركيب جهاز التوجيه، عليك بقراءة الإرشادات الخاصة بأعداد المواقع في دليل الأجهزة لجهاز توجيه خدمات MX480 Ethernet للتأكد من أن الموقع يفي بمتطلبات الطاقة والبيئة والمساحة الخالية الخاصة بجهاز التوجيه.
- لكي يعمل نظام التبريد بشكل صحيح، يجب أن يتدفق الهواء بحرية حول الهيكل المعدني. اترك مساحة خالية تبلغ 6 بوصات (15.2 سم) على الأقل بين أجهزة التوجيه التي يتم تبريدها من الجانب. اترك مساحة خالية تبلغ 2.8 بوصة (7 سم) بين جانب الهيكل وأي سطح لا تصدر عنه حرارة، مثل الحائط.
- عند تركيب جهاز التوجيه، لا تستخدم حاملًا مائلًا بزاوية تزيد عن 10 درجات.
- يتطلب تركيب جهاز التوجيه يدويًا وجود شخصين لرفعه. قبل رفع الهيكل، قم بإزالة المكونات وتثبيت مقبض التركيب كما هو موضح في دليل الأجهزة لجهاز توجيه خدمات MX480 Ethernet. للحيلولة دون حدوث إصابة، حافظ على استقامة ظهرك معتمدًا على ساقيك أثناء الرفع وليس ظهرك. لا تحاول رفع الهيكل بواسطة مقابض مصدر الطاقة.
- إذا كان جهاز التوجيه هو الوحدة الوحيدة الموجودة بالحامل، فينبغي تركيبه بالجزء السفلي منه.

- عند تركيب جهاز التوجيه على حامل ممتلئ جزئياً، قم بتحميل الأجهزة على الحامل من أسفل لأعلى مع جعل المكونات الأثقل وزناً بالجزء السفلي منه.
- إذا كان الحامل مزوداً بأدوات لحفظ التوازن، فقم بتركيب هذه الأدوات قبل تركيب جهاز التوجيه على الحامل أو صيانتها.
- عند إزالة أي مكون كهربائي أو تركيبه، ضع هذا المكون مستمراً بحيث يكون جانبه متجهاً لأعلى على سطح مستو مقاوم للكهرباء الإستاتيكية أو في حقيبة إلكتروستاتيكية.
- عند تركيب جهاز التوجيه، عليك دائماً بإعداد الوصلة الأرضية أولاً ولتكن هي آخر وصلة يتم فصلها.
- قم بتوصيل مصدر طاقة التيار المستمر باستخدام العري المناسبة. فعند توصيل الطاقة، يكون التسلسل المناسب للأسلاك من الأرضي إلى الأرضي، ثم RTN+ إلى RTN+، ثم من 48-فولت إلى 48-فولت. وعند فصل الطاقة، يكون التسلسل المناسب للأسلاك من 48-فولت إلى 48-فولت، ثم RTN+ إلى RTN+، ثم من الأرضي إلى الأرضي. قم دوماً بتوصيل السلك الأرضي أولاً وليكن هو آخر سلك يتم فصله.
- لا تستخدم الجهاز أو تقم بتوصيل الكابلات أو فصلها أثناء العواصف الكهربائية.
- قبل استخدام الجهاز المتصل بخطوط الطاقة، انزع المجوهرات بما في ذلك الخواتم والقلادات والساعات. حيث ترتفع درجة حرارة الأجسام المعدنية عند اتصالها بالطاقة والأرض، ومن ثم فقد تتسبب في حدوث حروق خطيرة أو ربما تلتحم بأطراف التوصيل.
- قد يتسبب عدم الالتزام بتحذيرات السلامة هذه في حدوث إصابة جسدية خطيرة.

بيانات التوافق مع NEBS (نظام بناء أجهزة الشبكات)

- يعتبر الجهاز مناسباً للتركيب كجزء من شبكة الربط العامة (CBN).
- يعتبر الجهاز مناسباً للتركيب في المواقع التي يُطبق فيها الكود الكهربائي القومي (NEC).
- ينبغي معاملة توصيل إرجاع البطارية كإرجاع تيار مستمر مشترك (أي DC-C)، كما هو محدد في معيار GR-1089-CORE.

بيانات التوافق لمتطلبات EMC (التوافق مع الطاقة الكهرومغناطيسية)


كندا

يتوافق هذا الجهاز الرقمي من الفئة A مع المعيار ICES-003 الكندي. Cet appareil numérique de la classe A est conforme à la norme NMB-003 du Canada.

الاتحاد الأوروبي

يتمى هذا المنتج للفئة A. لذا عند استخدامه في بيئات داخلية، قد يتسبب هذا المنتج في حدوث تداخل لاسلكي وهي الحالة التي قد تتطلب من المستخدم اتخاذ إجراءات ملائمة.

إعلان التطابق



Declaration of Conformity

Juniper Networks, Inc.
1194 N. Mathilda Ave
Sunnyvale, CA. 94089 USA

declares that under our sole responsibility the product(s)

**Ethernet Services Router
Model MX960 DC , MX960 AC**

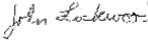
are in conformity with the provisions of the following EC Directives, including all amendments,
and with national legislation implementing these directives:

**Low Voltage Directive 73/23/EEC
EMC Directive 89/336/EEC**

and that the following harmonized standards have been applied

EN 60950-1:2001+A11
EN 60825-1:1994+A1+A2

EN 300 386 V1.3.3:2005
EN 55024:1998+A1+A2
EN 55022:1998+A1(2000)+A2(2003) Class A
EN 61000-4-2, EN 61000-4-3, EN 61000-4-4, EN 61000-4-6,
EN 61000-4-5, EN 61000-4-11 (-5 and -11 AC only)



Place Sunnyvale, CA	Signature John Lockwood	Date 01/26/2007
------------------------	----------------------------	--------------------

قائمة المنشورات الفنية

الجدول 18 في الصفحة 18 يسرد أدلة البرامج والأجهزة وملاحظات الإصدار للأنظمة الأساسية للتوجيه لشبكات Juniper من سلسلة J-series و M-series و MX-series و T-series كما يصف محتويات كل مستند. الجدول 22 في الصفحة 22 يسرد الكتب المضمنة في سلسلة دليل عمليات الشبكة. الجدول 23 في الصفحة 23 يسرد الأدلة وملاحظات الإصدار التي تدعم برامج JUNOS المزودة بخدمات محسنة. كافة الوثائق متوفرة على موقع الويب <http://www.juniper.net/techpubs/>.

الجدول 24 في الصفحة 24 يسرد الكتب الإضافية حول حلول شبكات Juniper التي يمكن طلبها من خلال مخزن الكتب. تتوفر قائمة كاملة بهذه الكتب على موقع الويب <http://www.juniper.net/books>.

الجدول 3: الوثائق الفنية لأنظمة التوجيه الأساسية المدعومة

الوصف	الكتاب
برامج JUNOS لأنظمة التوجيه الأساسية المدعومة	
<p>يشرح كيفية تكوين امتيازات الوصول في فئات المستخدمين من خلال استخدام علامات الأذونات والتعبيرات المعتادة. يسرد علامات الأذونات إلى جانب أوامر الوضع التشغيلي وعبارات التكوين لواجهة سطر الأوامر (CLI) المقترنة بها.</p>	<p>امتياز الوصول</p>

الجدول 3: الوثائق الفنية لأنظمة التوجيه الأساسية المدعومة (يُتبع)

الوصف	الكتاب
يوفر نظرة شاملة على وظائف فئة الخدمة لبرامج JUNOS كما يصف كيفية تكوين ميزات فئة الخدمة، بما في ذلك تكوين فئات إعادة توجيه متعددة لإرسال الحزم، وتحديد الحزم التي يتم وضعها في كل طاوور مخرج، وجدولة مستوى خدمة الإرسال لكل طاوور، وإدارة الاختناقات من خلال خوارزمية الاكتشاف المبكر العشوائي (RED).	فئة الخدمة
يصف كيفية استخدام واجهة سطر الأوامر الخاصة بـ JUNOS لتكوين ومراقبة وإدارة الأنظمة الأساسية للتوجيه لشبكات Juniper. تم تضمين هذه المادة سابقاً في دليل تكوين أساسيات نظام JUNOS.	دليل مستخدم واجهة سطر الأوامر
يقدم شرحاً تفصيلياً وأمثلة لتكوين للعديد من الميزات الأكثر تعقيداً في برامج JUNOS.	دليل الميزات
يقدم نظرة شاملة لموارد الأجهزة والبرامج التي تضمن مستوى عالياً لتشغيل النظام الأساسي للتوجيه المستمر كما يصف كيفية تكوين ميزات التوفر العالي مثل التوجيه النشط بدون توقف والتبديل الآمن لمحرك التوجيه.	توفر عالٍ
يقدم نظرة شاملة لمفاهيم هندسة حركة المرور كما يصف كيفية تكوين بروتوكولات هندسة حركة المرور.	تطبيقات MPLS (تحويل التسمية متعدد البروتوكولات)
يقدم نظرة شاملة لمفاهيم البروتوكولات متعددة البث كما يصف كيفية تكوين بروتوكولات التوجيه متعددة البث.	البروتوكولات متعددة البث
يصف كيفية نشر خدمات IPTV والصوت عبر عنوان (VoIP) IP في الشبكة.	حلول تعدد التشغيل
يصف سيناريوهات التكوين الشائعة لميزات الطبقة الثانية المدعومة في أجهزة توجيه سلسلة MX، والتي تتضمن شبكات VLAN الأساسية ذات الجسور المزودة بعلامات VLAN العادية، وارتباطات Ethernet المجمعة، ومجالات الجسر، وبروتوكول الشجرة الممتدة المتعددة (MSTP)، والتوجيه المتكامل وإنشاء الجسور (IRB).	دليل حلول سلسلة MX
يقدم نظرة شاملة لوظائف وإجهات الشبكة الخاصة ببرامج JUNOS كما يصف كيفية تكوين وإجهات الشبكة على النظام الأساسي للتوجيه.	وإجهات الشبكة
يقدم نظرة شاملة لمفاهيم إدارة الشبكة كما يصف كيفية تكوين ميزات إدارة الشبكة المختلفة، مثل SNMP وخيارات المحاسبة.	إدارة الشبكة
يقدم نظرة شاملة لمفاهيم النهج كما يصف كيفية تكوين نهج التوجيه، ومرشحات جدار الحماية، وخيارات إعادة التوجيه.	إطار عمل النهج
يقدم نظرة شاملة حول النظام الأساسي JCS 1200 ومفهوم مجالات الشبكة المحمية (PSDs). النظام الأساسي JCS 1200، والذي يحتوي على ما يصل إلى ستة أزواج زائدة لمحركات التوجيه التي تستخدم برامج JUNOS، يتم توصيله بجهاز توجيه T320 أو بعقدة توجيه T640 أو T160. لتكوين مجال شبكة محمي (PSD)، يمكن تعيين أي عدد من وحدات تركيز PIC المرنة في النظام الأساسي للتوجيه من سلسلة T-series بزوج من محركات التوجيه على النظام الأساسي JCS 1200. يتمتع كل مجال PSD بنفس القدرات والوظائف كجهاز توجيه مادي، من خلال سطح التحكم وسطح إعادة التوجيه والإدارة الخاصة بها.	مجال النظام المحمي
يقدم نظرة شاملة على مفاهيم التوجيه كما يصف كيفية تكوين التوجيه وأمثلة على التوجيه وبروتوكولات التوجيه أحادية البث.	بروتوكولات التوجيه

الجدول 3: الوثائق الفنية لأنظمة التوجيه الأساسية المدعومة (يُتبع)

الوصف	الكتاب
يقدم نظرة شاملة على المعايير الشائعة الآمنة وبروتوكولات JUNOS-FIPS لبرامج JUNOS كما يصف كيفية تثبيت وتكوين المعايير الشائعة الآمنة وJUNOS-FIPS على نظام أساسي للتوجيه.	دليل التكوين الآمن للمعايير الشائعة وJUNOS-FIPS
يوفر نظرة شاملة على وظائف واجهات الخدمات لبرامج JUNOS كما يصف كيفية تكوين واجهات الخدمات على جهاز التوجيه.	واجهات الخدمات
يصف مكونات وحزم برامج JUNOS كما يوضح كيفية تكوين وإعادة تثبيت وترقية برامج نظام JUNOS بشكل أولي. تم تضمين هذه المادة سابقاً في دليل تكوين أساسيات نظام JUNOS.	دليل تثبيت البرامج وترقيتها
يقدم نظرة شاملة على ميزات وصول المشترك في برامج JUNOS كما يصف كيفية تكوين دعم وصول المشترك على جهاز التوجيه، بما في ذلك ملفات التعريف الديناميكية، وفئة الخدمة، وAAA (المصادقة والترخيص والمحاسبة)، وطرق الوصول.	وصول المشترك
يصف الأنظمة الأساسية للتوجيه لشبكات Juniper كما يصف كيفية تكوين معلمات النظام الأساسي، والبروتوكولات المدعومة وعمليات البرامج، والمصادقة، ومجموعة متنوعة من الأدوات المساعدة لإدارة جهاز التوجيه على الشبكة.	أساسيات النظام
يقدم نظرة شاملة ويصف كيفية تكوين الشبكات الظاهرية الخاصة للطبقة الثانية والطبقة الثالثة، وخدمة LAN الظاهرية الخاصة، ودوائر الطبقة الثانية. يقدم أمثلة على التكوين.	الشبكات الظاهرية الخاصة (VPN)
مراجع JUNOS	
يصف أوامر وضع تكوين JUNOS. يقدم مرجعاً هرمياً يعرض كل مستوى لتدرج التكوين الهرمي، ويتضمن كافة عبارات التكوين الممكنة التي يمكن استخدامها في هذا المستوى. تم تضمين هذه المادة سابقاً في دليل تكوين أساسيات نظام JUNOS.	التدرج الهرمي ومرجع RFC
يصف أوامر وضع تشغيل برامج JUNOS التي تستخدمها لمراقبة الواجهات واستكشاف أخطائها وإصلاحها.	مرجع أوامر الواجهات
يصف أوامر وضع تشغيل برامج JUNOS التي تستخدمها لمراقبة نهج وبروتوكولات التوجيه، بما في ذلك مرشحات جدار الحماية، بالإضافة إلى استكشاف أخطائها وإصلاحها.	مرجع أوامر بروتوكولات التوجيه والنهج
يصف أوامر وضع تشغيل برامج JUNOS التي تستخدمها لمراقبة أساسيات النظام واستكشاف أخطائها وإصلاحها، وهي تتضمن أوامر لمراقبة الوقت الفعلي وتتبع المسار وإدارة برامج النظام وإدارة الهيكل المعدني. كما يصف الأوامر الخاصة بمراقبة الخدمات واستكشاف أخطائها وإصلاحها، مثل فئة الخدمة، وأمان IP، وجدر الحماية القائمة على الحالة، وتجميع التدفق، ومراقبة التدفق.	مرجع أوامر أساسيات وخدمات النظام
يوضح كيفية الوصول إلى رسائل سجل النظام التي تنشأ وحدات برامج JUNOS وترجمة هذه الرسائل علاوة على توفير صفحة مرجعية لكل رسالة.	مرجع رسائل سجل النظام
دليل مستخدم J-Web	
يصف كيفية استخدام واجهة المستخدم الرسومية (GUI) لتكوين ومراقبة وإدارة الأنظمة الأساسية للتوجيه لشبكات Juniper.	دليل مستخدم واجهة J-Web
وثائق برمجة واجهة التطبيق والبرمجة النصية لـ JUNOS	
يصف كيفية استخدام واجهة برمجة تطبيق JUNOScript لمراقبة وتكوين الأنظمة الأساسية للتوجيه لشبكات Juniper.	دليل JUNOScript API

الجدول 3: الوثائق الفنية لأنظمة التوجيه الأساسية المدعومة (يُتبع)

الوصف	الكتاب
يوفر صفحات مرجعية لعناصر رموز التكوين في JUNOS XML API.	مرجع تكوين JUNOS XML API
يوفر صفحات مرجعية لعناصر رموز التشغيل في JUNOS XML API.	مرجع تشغيل JUNOS XML API
يصف كيفية استخدام NETCONF API لمراقبة وتكوين الأنظمة الأساسية للتوجيه لشبكات Juniper.	دليل NETCONF API
يصف كيفية استخدام ميزات البرمجة النصية للإجراءات والتشخيص الذاتي لبرامج JUNOS. يوضح هذا الدليل كيفية فرض قواعد التكوين المخصصة التي يتم تحديدها في البرامج النصية، وكيفية استخدام وحدات ماكرو للبرمجة النصية للإجراءات لتوفير أسماء مبسطة لعبارات التكوين المتكررة، وكيفية تكوين نهج أحداث التشخيص.	دليل تكوين وأتمتة تشخيص JUNOS
وثائق الأجهزة	
يصف كيفية تثبيت وصيانة وإصلاح أخطاء الأنظمة الأساسية للتوجيه ومكوناته وإصلاحها. كل نظام أساسي له دليل الجهاز الخاص به.	دليل الجهاز
يصف بطاقات الواجهة المادية (PIC) للنظام الأساسي للتوجيه. كل نظام أساسي له دليل PIC الخاص به.	دليل PIC
يصف الوحدات المركزة للمنافذ عالية الكثافة (DPC) لكافة أجهزة توجيه سلسلة MX-series.	دليل DPC
وثائق JUNOScope	
يصف واجهة المستخدم الرسومية لبرامج JUNOScope، وكيفية تثبيت البرامج وإدارتها، وكيفية استخدام البرامج لإدارة ملفات تكوين النظام الأساسي للتوجيه ومراقبة عمليات تشغيل النظام الأساسي للتوجيه.	دليل مستخدم برامج JUNOScope
وثائق حلول Advanced Insight	
يصف التطبيق (AIM) (Advanced Insight Manager)، والذي يوفر عبارة بين أجهزة JUNOS وأنظمة دعم (JSS) (Juniper) لإدارة الحالات وتحديثات الذكاء. يشرح كيفية تشغيل AI scripts على أجهزة شبكات Juniper.	دليل حلول Advanced Insight
وثائق النظام الأساسي للتوجيه من سلسلة J-series	
يوفر نظرة عامة وإرشادات رئيسية ومواصفات للتوجيه من سلسلة J-series. يشرح الدليل كيفية إعداد الموقع لعملية التركيب، وإخراج جهاز التوجيه ومكوناته من العلبة وتركيبها، وتثبيت التراخيص، وتأسيس الاتصال الأساسي. استخدم دليل بدء التشغيل الخاص بطراز جهاز التوجيه.	دليل بدء التشغيل
يشرح كيفية تكوين الواجهات على أجهزة توجيه الخدمات من سلسلة J-series لتوجيه IP الأساسي باستخدام بروتوكولات التوجيه القياسية، واحتياطي ISDN، واتصالات خط المشترك الرقمي (DSL).	دليل تكوين وصول LAN و WAN الأساسي
يشرح كيفية تكوين أجهزة توجيه الخدمات من سلسلة J-series في الشبكات الظاهرية الخاصة (VPN) والشبكات متعددة البث، وتكوين خدمات تحويل ارتباط البيانات (DLsw)، وتطبيق أساليب التوجيه مثل النهج ومرشحات جدار الحماية بدون الحالة أو القائمة على الحالة، وأنفاق أمان عنوان IP (اختصاراً IPsec) وتصنيف فئة الخدمة (CoS) للحصول على توجيه أكثر أماناً وكفاءة.	دليل تكوين وصول WAN المتقدم

الجدول 3: الوثائق الفنية لأنظمة التوجيه الأساسية المدعومة (يُتبع)

الوصف	الكتاب
يوضح كيفية إدارة المستخدمين وعمليات التشغيل، ومراقبة أداء الشبكة، وترقية البرامج، وتشخيص المشكلات الشائعة على أجهزة توجيه خدمات J-series.	دليل الإدارة
ملاحظات الإصدار	
تلخص الميزات الجديدة والمشكلات المعروفة لإصدار برنامج معين، كما توفر تصحيحات وتحديثات لأدلة JUNOS و JUNOScript و NETCONF، وتوفر المعلومات التي قد تم حذفها من الأدلة، وأخيراً تصف إجراءات الترقية والرجوع إلى الإصدارات الأقدم.	ملاحظات إصدار JUNOS
تصف الوثائق المتوفرة للنظام الأساسي للتوجيه كما تلخص المشكلات المعروفة للأجهزة والبرامج المرفقة بها. كل نظام أساسي له ملاحظات الإصدار الخاصة به.	ملاحظات إصدارات الأجهزة
تحتوي على تصحيحات وتحديثات لدليل JUNOScope المنشور، وتوفر المعلومات التي ربما قد تم حذفها من الدليل، كما تصف إجراءات الترقية والرجوع إلى الإصدارات الأقدم.	ملاحظات إصدار JUNOScope
تلخص ميزات وإرشادات AIS الجديدة، وتعرف المشكلات المعروفة والتي تم حلها، كما توفر المعلومات التي ربما قد تم حذفها من الأدلة، وأخيراً توفر الإرشادات الأولية للإعداد والترقية والرجوع إلى الإصدارات الأقدم.	ملاحظات إصدار AIS
تلخص ميزات AI Scripts الجديدة، وتعرف المشكلات المعروفة والتي تم حلها، كما توفر المعلومات التي ربما قد تم حذفها من الأدلة، وأخيراً توفر الإرشادات الخاصة بالتثبيت والتلقائي واليدوي، بما في ذلك الحذف والعودة إلى الحالة السابقة.	ملاحظات إصدار AIS AI Script
تصف بإيجاز ميزات جهاز توجيه الخدمات، وتعرف مشكلات الجهاز المعروفة، كما توفر إرشادات الترقية والرجوع إلى الإصدارات الأقدم.	ملاحظات إصدار جهاز توجيه الخدمات J-series

الجدول 4: أدلة عمليات تشغيل شبكة برامج JUNOS

الوصف	الكتاب
يصف المهام الأساسية لتشغيل شبكة باستخدام منتجات شبكات Juniper. تتضمن المهام ترقية وإعادة تثبيت برامج JUNOS، وجمع معلومات إدارة النظام الأساسية، والتحقق من هيكل الشبكة، والبحث في رسائل السجلات.	الخط الأساسي
يصف المهام الخاصة بمراقبة الواجهات. تتضمن المهام استخدام تبيئات اختبار الاسترجاع (loopback) وتحديد المواقع.	الواجهات
يصف المهام الخاصة بتكوين شبكة MPLS نموذجية ومراقبتها واستكشاف أخطائها وإصلاحها. تتضمن المهام التحقق من التكوين الصحيح لبروتوكولات MPLS وRSVP، وعرض حالة وإحصائيات MPLS قيد التشغيل على كافة الأنظمة الأساسية للتوجيه في الشبكة، إلى جانب استخدام نموذج إصلاح أخطاء MPLS ذي الطبقة وإصلاحه لفحص المشكلات في شبكة MPLS.	MPLS (تحويل التسمية متعدد البروتوكولات)
يصف رسائل الحالة والخطأ الخاصة بـ MPLS والتي تظهر في مخرج الأمر show mpls lsp extensive. كما يصف الدليل كيفية تكوين بروتوكول أقصر مسار مقيد أولاً وخيارات تتبع RSVP، وكيفية فحص فشل CSPF وRSVP في عينة شبكة.	مرجع سجل MPLS
يصف معلومات التشغيل المفيدة في المراقبة واستكشاف الأخطاء وإصلاحها لشبكة MPLS تم تكوينها باستخدام سرعة تغيير المسار (FRR) وضبط توازن الحمل.	سرعة تغيير مسار MPLS
يصف المهام الخاصة بمراقبة الأنظمة الأساسية للتوجيه من سلسلتي T-series و M-series.	الأجهزة

لتكوين وتشغيل جهاز توجيه خدمات سلسلة J-series أو عبارة خدمات من سلسلة SRX-series التي تستخدم برامج JUNOS ذات الخدمات المحسنة، يتعين عليك أيضاً استخدام عبارات التكوين وأوامر وضع التشغيل الموثقة في أدلة تكوين JUNOS ومراجع الأوامر. لتكوين وتشغيل وحدة خدمات متكاملة WX، يتعين عليك أيضاً استخدام وثائق WX.

الجدول 5: برامج JUNOS المزودة بوثائق الخدمات المحسنة

الوصف	الكتاب
كافة الأنظمة الأساسية	
يوفر نظرة عامة على برامج JUNOS المزودة بخدمات محسنة بالإضافة إلى تكوين واجهات J-Web و CL.	دليل بدء تشغيل برنامج JUNOS المزود بخدمات محسنة
يشرح كيفية تكوين الواجهات من السلسلة J والسلسلة SRX لتوجيه IP الأساسي باستخدام بروتوكولات التوجيه القياسية وخدمة ISDN ومرشحات جدار الحماية (قوائم التحكم في الوصول) وتصنيف حركة المرور الخاص بفئة الخدمة (CoS).	دليل تكوين برنامج JUNOS المزود بواجهات الخدمات المحسنة والتوجيه
يشرح كيفية تكوين وإدارة خدمات الأمان مثل نهج جدار الحماية القائمة على الحالة، وأمان IP - (IPsec)، والشبكات الظاهرية الخاصة (VPNs)، وأدوات التصفية باستخدام جدر الحماية، وترجمة عنوان الشبكة (NAT)، وتشغيل المفاتيح العام، وعبارات طبقة التطبيق (ALGs).	دليل تكوين أمان برنامج JUNOS المزود بخدمات محسنة
يوضح كيفية مراقبة الأجهزة من السلسلة J والسلسلة SRX بالإضافة إلى عمليات التوجيه وخدمات الأمان وجدار الحماية والأحداث والإنذارات الخاصة بالنظام وأداء الشبكة. كما يعرض هذا الدليل أيضاً كيفية إدارة مصادقة المستخدم ووصوله وتحديث البرامج وتشخيص المشكلات الشائعة.	دليل إدارة برنامج JUNOS المزود بخدمات محسنة
يوفر التدرج الهرمي لتكوين برامج JUNOS الكاملة المزودة بخدمات محسنة كما يصف عبارات التكوين وأوامر وضع التشغيل غير الموثقة في أدلة JUNOS القياسية.	دليل إدارة برنامج JUNOS المزود بخدمات محسنة
سلسلة J-series فقط	
يوفر إرشادات وأمثلة لتصميم وتطبيق VPN (شبكات ظاهرية خاصة) قائمة على PSec (أمان بروتوكول الإنترنت) وجدر الحماية والتوجيه المتعلق بأجهزة توجيه الخدمات فئة J-series التي تقوم بتشغيل برنامج JUNOS المزود بخدمات محسنة.	دليل التصميم والتطبيق لبرنامج JUNOS المزود بخدمات محسنة لجهاز توجيه خدمات J-series
يشرح كيفية الإعداد السريع لجهاز توجيه الخدمات من السلسلة J. يحتوي هذا المستند على إعلانات التوافق الخاصة بجهاز توجيه.	دليل بدء التشغيل لبرنامج JUNOS المزود بخدمات محسنة لجهاز توجيه خدمات J-series
يقدم نظرة عامة وتعليمات أساسية ومواصفات حول أجهزة توجيه الخدمات من السلسلة J. يشرح هذا الدليل كيفية إعداد موقع وإخراج جهاز توجيه من عبوته وتركيبه واستبدال جهاز توجيه وإنشاء اتصال أساسي لجهاز توجيه. ويحتوي هذا الدليل على أوصاف الجهاز ومواصفاته.	دليل الأجهزة لبرنامج JUNOS المزود بخدمات محسنة لجهاز توجيه خدمات J-series
يوفر إرشادات حول ترحيل جهاز SSG (أي Secure Services Gateway)، عبارة الخدمات الآمنة) يقوم بتشغيل برنامج ScreenOS أو جهاز توجيه خدمات فئة J-series يقوم بتشغيل برنامج JUNOS إلى برنامج JUNOS المزود بخدمات محسنة.	دليل الترحيل لبرنامج JUNOS المزود بخدمات محسنة لجهاز توجيه خدمات J-series
يشرح كيفية تركيب وحدة خدمات WXC متكاملة بالإضافة إلى تكوينها مبدئياً في جهاز توجيه الخدمات من السلسلة J وذلك لزيادة سرعة التطبيقات.	دليل تكوين وتركيب وحدة الخدمات المدمجة WXC

الجدول 5: برامج JUNOS المزودة بوثائق الخدمات المحسّنة (تتبع)

الوصف	الكتاب
يلخص الميزات الجديدة والمشكلات المعروفة لإصدار خاص من برنامج JUNOS المزود بالخدمات المحسّنة على أجهزة توجيه الخدمات من السلسلة J، بما في ذلك ميزات واجهة J-Web ومشكلاتها. كما تشمل ملاحظات الإصدار أيضاً على تصحيحات وتحديثات الأدلة وإرشادات الترقية وإرشادات الرجوع إلى الإصدارات الأقدم لبرنامج JUNOS المزود بالخدمات المحسّنة.	ملاحظات إصدار برامج JUNOS المزودة بخدمات محسّنة لجهاز توجيه خدمات J-series
يلخص الميزات الجديدة والمشكلات الشائعة الخاصة بإصدار معين من برنامج JUNOS المزود بخدمات محسّنة على عيّنات خدمات سلسلة SRX-series، بما في ذلك ميزات ومشكلات واجهة J-Web. كما تشمل ملاحظات الإصدار أيضاً على تصحيحات وتحديثات الأدلة وإرشادات الترقية وإرشادات الرجوع إلى الإصدارات الأقدم لبرنامج JUNOS المزود بالخدمات المحسّنة.	ملاحظات إصدار برامج JUNOS لعبارة الخدمات من سلسلة SRX-series فقط

الجدول 6: تتوفر كتب إضافية على موقع الويب <http://www.juniper.net/books>

الوصف	الكتاب
يوفر خلفية وتحليلاً شاملاً للتوجيه متعدد البث باستخدام وضع متبادل لتعدد بث مستقل غير معتمد على البروتوكول (PIM SM) وبروتوكول اكتشاف المصدر متعدد البث (MSDP)، ويوضح بالتفصيل نماذج التسليم متعدد البث لأي مصدر أو لمصدر معين، ويستكشف BGP متعدد البث وIS-IS متعدد البث، ويشرح بروتوكول إدارة عبّارة الإنترنت (IGMP) الإصدارات 1 و2 و3، ويسرد تنسيقات الحزم لـ IGMP وPIM وMSDP، ويوفر مسرداً كاملاً لمصطلحات البث المتعدد.	توجيه متعدد البث متبادل بين المجالات
يوفر أمثلة تفصيلية لمهام تكوين برامج JUNOS الشائعة، مثل تكوين الأساسى وإدارة الملفات لجهاز التوجيه والتحكم في الأمان والوصول وتسجيل الدخول ونهج التوجيه وجدر الحماية وبروتوكولات التوجيه وMPLS وشبكات VPN.	JUNOS Cookbook
يوفر نظرة شاملة على تطبيقات تحويل التسمية متعدد البروتوكولات (مثل الشبكات الظاهرية الخاصة للطبقة الثالثة، وشبكات VPN للطبقة الثانية، وخدمة LAN الظاهرية الخاصة، والأسلاك الزائفة)، كما يوضح كيفية تطبيق MPLS، ويفحص متطلبات تغيير الحجم للأجهزة عند نقاط مختلفة في الشبكة، وأخيراً يغطي المواضيع التالية: المسارات المحولة للتسمية من نقطة إلى نقطة متعددة، وهندسة حركة المرور DiffServ-aware، وفترة الخدمة، وهندسة حركة المرور المتبادلة بين المجالات، وحساب المسارات، وترشيح هدف المسار، والدعم متعدد البث لشبكات VPN للطبقة الثالثة، وإدارة شبكات MPLS واستكشاف أخطائها وإصلاحها.	التطبيقات التي تمكّن MPLS
يستكشف النطاق الكامل للسمات والقدرات الخاصة ببروتوكولي توجيه حالة الارتباط الرئيسيين: البروتوكول المفتوح "أقصر مسار أولاً" (OSPF) وبروتوكول نظام وسيط إلى وسيط (IS-IS). يشرح الهيكل البنائي وأنواع الحزم والعنونة، كما يوضح كيفية تحسين القدرة على القياس، ويوضح كيفية تصميم شبكات كبيرة للحصول على أقصى أمان ووثوقية، ويشرح بالتفصيل امتدادات البروتوكولات الخاصة بهندسة حركة المرور القائمة على MPLS، وIPv6، والتوجيه متعدد الهيكل، ويشمل استكشاف الأخطاء وإصلاحها لشبكات OSPF وIS-IS.	OSPF وIS-IS: اختيار IGP للشبكات الكبيرة
يوفر تاريخاً مختصراً للإنترنت، ويشرح عنونة IP والتوجيه (بروتوكول معلومات التوجيه [RIP] وOSPF وIS-IS وبروتوكول عبّارة الحدود [BGP])، ويكشف نهج نظير وتوجيه ISP، ويعرض التكوينات الخاصة بأجهزة توجيه شبكات Juniper وموردين آخرين.	نهج وبروتوكولات التوجيه لشبكات عنوان IP متعددة الموردين
يوفر الخبرة والحلول العملية اللازمة لفهم بروتوكول IS-IS وكيفية عملها من خلال استخدام أسلوب حقيقي متعدد الموردين.	بروتوكول IS-IS الكامل

طلب الدعم الفني

يتوفر دعم المنتج الفني من خلال JTAC. إذا كنت عميلاً تمتلك عقد دعم J-Care أو JNASC سارياً أو تتمتع بتغطية الضمان وتحتاج إلى الدعم الفني بعد البيع، فيمكنك الوصول إلى أدواتنا ومواردنا عبر الإنترنت أو فتح حالة مع JTAC.

- نُهج JTAC للوصول إلى فهم تام لإجراءات ونُهج مركز JTAC، راجع دليل مستخدم مركز JTAC الموجود على موقع الويب <http://www.juniper.net/customers/support/downloads/710059.pdf>.

- ضمانات المنتج. للحصول على معلومات ضمان المنتج، قم بزيارة موقع الويب <http://www.juniper.net/support/warranty/>.
 - ساعات العمل في JTAC - تتوفر الموارد بمراكز JTAC على مدار 24 ساعة يوميًا طوال أيام الأسبوع خلال العام بأكمله.
- أدوات وموارد المساعدة الذاتية عبر الإنترنت
- لإيجاد حل سريع وسهل للمشكلات، قامت شركة Juniper Networks بتصميم بوابة خدمة ذاتية عبر الإنترنت تُسمى مركز دعم العملاء (CSC) والذي يوفر الميزات التالية:
- العثور على عروض مركز CSC: <http://www.juniper.net/customers/support/>
 - البحث عن الأخطاء المعروفة: <http://www2.juniper.net/kb/>
 - العثور على وثائق المنتج: <http://www.juniper.net/techpubs/>
 - الحصول على حلول وإجابات للأسئلة باستخدام قاعدة المعارف (Knowledge Base): <http://kb.juniper.net/>
 - تنزيل أحدث الإصدارات من البرامج ومراجعة ملاحظات الإصدار: <http://www.juniper.net/customers/csc/software/>
 - البحث في النشرات الفنية عن إعلانات الأجهزة والبرامج ذات الصلة: <https://www.juniper.net/alerts/>
 - الانضمام إلى منتدى مجموعة Juniper Networks والمشاركة فيه: <http://www.juniper.net/company/communities/>
 - فتح حالة عبر الإنترنت باستخدام أداة إدارة الحالات بمركز CSC على العنوان: <http://www.juniper.net/cm/>
- للتأكد من تحويل الخدمة من خلال رقم المنتج التسلسلي، يرجى استخدام أداة (SNE) Serial Number Entitlement Tool (تحويل الرقم التسلسلي) الموجودة على موقع الويب <https://tools.juniper.net/SerialNumberEntitlementSearch/>.
- فتح حالة مع JTAC
- يمكن فتح حالة مع مركز JTAC على الويب أو عبر الهاتف.
- استخدم الأداة Case Manager في مركز CSC على موقع الويب <http://www.juniper.net/cm/>.
 - اتصل برقم JTAC-1-888-314-1 (الرقم المجاني 1-888-314-5822 في الولايات المتحدة الأمريكية وكندا والمكسيك).
- للتعرف على خيارات الاتصال الدولي أو المباشر في الدول التي لا توجد فيها أرقام خدمة مجانية، تفضل بزيارتنا على موقع الويب <http://www.juniper.net/support/requesting-support.html>.

محفوظات المراجعة

وتحذيرات الأمان الأخرى. إجراء توصيل NEBS تمت إضافة متطلبات 2. الإصدار. 01-530-017640-530—2007 أبريل 30
تيار مستمر مصحح. تمت إضافة قائمة بنشرات فنية.

وإعلان التوافق. تحريريات طفيفة EMC تمت إضافة متطلبات 1. الإصدار. 01-530-017640-530—2007 يناير 12

1. الإصدار. 01-530-016682-530—2006 يونيو 28

1. الإصدار. 01-530-010961-530—2004 يونيو 4

Juniper Networks, the Juniper Networks logo, NetScreen, and ScreenOS are registered trademarks of Juniper Networks, Inc. in the United States and other countries. JUNOS and JUNOSe are trademarks of Juniper Networks, Inc. All other trademarks, service marks, registered trademarks, or registered service marks are the property of their respective owners.

Juniper Networks assumes no responsibility for any inaccuracies in this document. Juniper Networks reserves the right to change, modify, transfer, or otherwise revise this publication without notice.

Products made or sold by Juniper Networks or components thereof might be covered by one or more of the following patents that are owned by or licensed to Juniper Networks: U.S. Patent Nos. 5,473,599, 5,905,725, 5,909,440, 6,192,051, 6,333,650, 6,359,479, 6,406,312, 6,429,706, 6,459,579, 6,493,347, 6,538,518, 6,538,899, 6,552,918, 6,567,902, 6,578,186, and 6,590,785.