



제품 소개

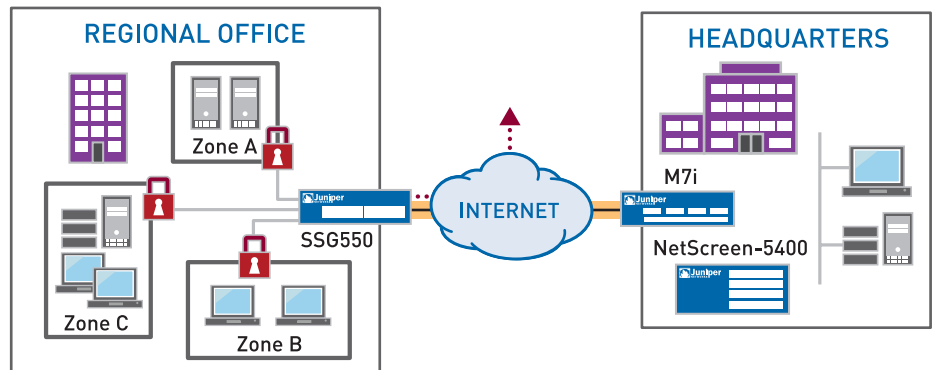
주니퍼 네트워크 SSG500 라인 보안 서비스 게이트웨이 (Secure Services Gateway)는 대규모 지역 지사와 중규모 단독 기업을 위해 설계된 최적의 성능, 보안, 라우팅 및 LAN/WAN 연결 기능을 완벽하게 결합한 맞춤형 보안 어플라이언스로 이루어져 있습니다.

Stateful 방화벽, IPSec VPN, IPS, 바이러스 차단 (스파이웨어/애드웨어/피싱차단 포함), 스팸 차단 및 웹 필터링을 포함한 포괄적인 UTM (Unified Threat Management) 보안 기능들을 통해 지사 또는 기업에서 수행되는 트랜잭션을 웹, 스파이웨어, 트로이 목마 및 악성 코드로부터 보호합니다. SSG500 Series는 SSG550/SSG550M 및 SSG520/SSG520M으로 구성되어 있습니다.

제품 설명

SSG500 Series는 지역 지사와 중규모 단독 기업이 내부 및 외부 공격을 막고 불법적인 액세스를 차단하며 규제를 준수할 수 있도록 돕는 High Performance 보안 플랫폼으로 구성되어 있습니다. SSG550/SSG550M은 1+Gbps의 Stateful 방화벽 성능과 500Mbps의 IPSec VPN 성능을, SSG520/SSG520M은 650Mbps의 Stateful 방화벽 성능과 300Mbps의 IPSec VPN 성능을 제공합니다.

보안 : 동급 최강의 파트너가 뒷받침하는 입증된 UTM 보안 기능을 통해 바이러스, 스팸 및 신종 악성 코드의 공격을 차단합니다. SSG500 Series는 관리자들이 내부의 보안 요구를 해결하고 규제를 준수하기 위해 네트워크를 각각 고유한 보안 정책을 가진 별개의 보안 영역으로 나눌 수 있도록 하는 보안 존 (Security Zone), 가상 라우터 및 VLAN 등을 비롯한 일련의 고급 네트워크 보호 기능을 제공합니다. 각각의 보안 존을 보호하는 정책에는 지원되는 모든 UTM 보안 기능을 통한 검사와 접근제어 규칙이 포함될 수 있습니다.



SSG550은 기업 본사에 대한 안전한 인터넷 접속 및 사이트 간 VPN을 위해 지사에 구축되었습니다. 내부 지사 자원은 각 보안 존 (Security Zone)에 적용되는 고유의 보안 정책을 통해 보호됩니다.

연결 및 라우팅 : SSG500 Series는 4개의 온보드 10/100/1000 인터페이스와 추가로 LAN 또는 WAN 인터페이스를 장착할 수 있는 6개의 I/O 확장 슬롯을 제공한다. 점에서 유연성이 탁월한 플랫폼입니다. 또한, 광범위한 I/O 옵션과 함께 WAN 프로토콜 및 캡슐화 기술을 채용했기 때문에, 기존의 지사 라우터나 통합 보안/라우팅 장비와 마찬가지로 손쉽게 구축할 수 있으며, 따라서 투자 및 운영 비용을 줄일 수 있습니다.

접근제어 정책 적용 : Infranet Controller를 추가하면 SSG500 Series 플랫폼은 주니퍼 네트워크의 통합 접근제어 구축 환경에서 정책 적용 지점의 역할을 할 수 있습니다. Infranet Controller는 공격상황 및 사용자 속성 측면에 대한 큰

폭의 변화를 수용할 수 있도록 단일 장치 상태 및 사용자 ID를 포함한 보다 세분화된 기준에 따라 액세스를 허용/거부하는 솔루션을 바탕으로 방화벽 기반 접근 제어를 확장/교체하기 위해 SSG500 Series와 상호 작용함으로써 중앙 정책 관리 엔진의 역할을 수행합니다.

세계 정상급 지원 : 간단한 랩 테스트에서 대규모 네트워크 구현에 이르는 모든 프로젝트에서 주니퍼 네트워크의 전문 서비스는 고객의 IT 팀과의 협력을 통해 목표 규명, 구축 프로세스 정의, 네트워크 설계의 개발/검증 및 구축 시스템 관리를 수행합니다.

기능 및 이점

기능	기능 설명	이점
고성능	맞춤형 하드웨어, 강력한 프로세싱 및 보안 전용 운영 체제를 통합한 맞춤형 플랫폼	현재 및 미래에 내부/외부 공격을 차단하는 데 필요한 성능 헤드를 제공
동급 최강의 UTM 보안 기능	UTM 보안 기능 (바이러스/스팸 차단, 웹 필터링, IPS)으로 네트워크에 손상을 입기 전에 모든 형태의 바이러스 및 악성코드 차단	모든 형태의 공격으로부터 네트워크 보호
통합 바이러스 차단	Kaspersky Lab 엔진 기반의 연간 등록제 바이러스 백신 엔진 제공	바이러스, 스파이웨어, 애드웨어 및 기타 악성 코드 차단
통합 스팸 차단	Symantec 기술 기반의 연간 등록제 스팸 차단 제공	알려진 스팸/피싱 공격자로부터 오는 원치 않는 e-메일 차단
통합 웹 필터링	SurfControl 기술 기반의 연간 등록제 웹 필터링 솔루션 제공	악의적 웹 사이트에 대한 접근제어/차단
통합 IPS (Intrusion Prevention System) (Deep Inspection)	주니퍼 네트워크의 Deep Inspection Firewall Signature Pack을 통해 연간 등록제 IPS 엔진 제공	애플리케이션 수준의 네트워크 플러딩 공격 차단
고정 인터페이스	모든 SSG 500 Series 모델에는 기본적으로 4개의 고정 10/100/1000 인터페이스, 2개의 USB 포트, 1개의 콘솔 포트 및 1개의 Auxiliary 포트가 장착됨	고속 LAN 연결, 향후 연결 옵션 및 유연한 관리 기능 제공
네트워크 세그먼트 분할	관리자는 브리지 그룹 (bridge group), 보안 존, 가상 LAN 및 가상 라우터를 통해 게스트, 무선 네트워크 및 지역 서버/데이터 베이스를 분리하도록 보안 정책을 구축할 수 있음*	강력한 기능을 활용하여 인증 받지 않은 액세스를 차단하도록 네트워크상의 다양한 내부, 외부 및 DMZ 서브그룹에 대한 정책 구축 지원
인터페이스 모듈성	6개의 인터페이스 확장 슬롯으로 T1, E1, Serial, ADSL/ADSL2/ADSL2+, G.SHDSL, DS3, E3, 10/100/1000, 10/100 및 SFP 연결 옵션 지원	비용 절감 및 투자 보호 강화를 위해 탁월한 보안을 바탕으로 LAN 및 WAN 연결 통합
강력한 라우팅 엔진	인증된 라우팅 엔진으로 OSPF, BGP 및 RIP v1/2와 함께 Frame Relay, Multilink Frame Relay, PPP, Multilink PPP 및 HDLC 등 지원	보안 및 라우팅 통합 장비의 구축으로 운영 및 자본 비용 절감
주니퍼 네트워크 UAC (Unified Access Control) Enforcement Point	중앙 정책 관리 엔진 (IC Series)과 연동되어 사용자 계정, 장비 보안 상태, 네트워크 위치 등과 같은 정보를 통해 세션별 접근제어 실행	고객의 기존 네트워크 인프라스트럭처 구성요소들과 최상급 기술을 활용하여 비용대비 효과적으로 보안 수준 강화
관리의 유연성	CLI (Command Line Interface), WebUI 또는 주니퍼 네트워크 Network and Security Manager 메커니즘을 이용한 보안 정책의 구축, 모니터링 및 관리	모든 위치에서 관리자가 액세스할 수 있도록 하여 현장 방문의 필요성을 없앴. 이를 통해 응답 시간 단축 및 운영 비용 절감 실현
Auto-Connect VPN	허브 앤 스포크 (hub-and-spoke) 토폴로지서 스포크 사이트 간 VPN 터널의 자동 설정/해제	VoIP 및 화상 회의와 같이 지연 시간에 민감한 애플리케이션을 지원하는 메시 (mesh) 아키텍처를 위한 확장형 VPN 솔루션 제공
세계 정상급의 전문 서비스	간단한 랩 테스트에서 대규모 네트워크 구현에 이르는 모든 프로젝트에서 주니퍼 네트워크의 전문 서비스는 고객의 IT팀과의 협력을 통해 목표 규명, 구축 프로세스 정의, 네트워크 설계의 개발/검증 및 구축 시스템 관리를 수행함	네트워크 인프라스트럭처 혁신을 통해 탁월한 보안성, 유연성, 확장성 및 안정성 보장

* 브리지 그룹은 ScreenOS 6.0 이상의 uPIM 상에서만 지원

제품 옵션

옵션	옵션 설명	해당 제품
단일 또는 이중 AC/DC 전원 공급장치	모든 SSG500 Series 모델은 AC 또는 DC 전원 공급장치를 장착. SSG520 및 SSG520M은 단일 전원 공급장치를, SSG550 및 SSG550M은 이중 전원 공급장치 옵션을 제공	SSG550/SSG550M SSG520/SSG520M
NEBS (Network Equipment Building System) 호환	NEBS 호환 버전의 SSG520M 및 SSG550M이 출시	SSG550M SSG520M
DRAM	모든 SSG 500 Series 모델은 1GB DRAM 지원. SSG520 및 SSG550은 512MB의 DRAM 버전도 지원	SSG550/SSG550M SSG520/SSG520M
UTM (Unified Threat Management)/컨텐츠 보안 (대용량 메모리 옵션 필요)	Juniper SSG500 Series는 바이러스 차단 (스파이웨어/ 피싱 차단 포함), IPS (Deep Inspection), 웹 필터링 및 스팸 차단과 같은 동급 최강의 UTM 및 컨텐츠 보안 기능을 자유롭게 조합해 구성 가능	SSG550 대용량 메모리 모델 전용/SSG550M SSG520 대용량 메모리 모델 전용/SSG520M
I/O 옵션	6개의 인터페이스 확장 슬롯으로 T1, E1, Serial, DS3, 10/100/1000, 10/100 및 SFP 연결 옵션 지원	SSG550/SSG550M SSG520/SSG520M



	SSG520/SSG520M	SSG550/SSG550M
Maximum Performance and Capacity⁽¹⁾		
ScreenOS [®] version tested	ScreenOS 6.2	ScreenOS 6.2
Firewall performance (large packets)	650+Mbps	1+ Gbps
Firewall performance (IMIX) ⁽²⁾	600Mbps	1Gbps
Firewall packets per second (64 byte)	300,000 PPS	600,000 PPS
AES256+SHA-1 VPN performance	300Mbps	500Mbps
3DES+SHA-1 VPN performance	300Mbps	500Mbps
Maximum concurrent sessions	128,000	256,000
New sessions/second	10,000	15,000
Maximum security policies	4,000	4,000
Maximum users supported	Unrestricted	Unrestricted
Convertible to Juniper Networks JUNOS [®] Software 8.0 or higher	SSG520M Only	SSG550M Only
Network Connectivity		
Fixed I/O	4x10/100/1000	4x10/100/1000
Physical Interface Module (PIM) Slots	6 (2 ePIM/uPIM/PIM + 4 uPIM/PIM)	6 (4 ePIM/uPIM/PIM + 2 uPIM/PIM)
WAN interface options (PIMS)	Serial, T1, E1, DS3, E3, ADSL/ADSL2/ADSL2+, G.SHDSL	Serial, T1, E1, DS3, E3, ADSL/ADSL2/ADSL2+, G.SHDSL
LAN interface options (ePIMS and uPIMS)	10/100, 10/100/1000, and SFP	10/100, 10/100/1000, and SFP
Firewall		
Network attack detection	Yes	Yes
DoS and DDoS protection	Yes	Yes
TCP reassembly for fragmented packet protection	Yes	Yes
Brute force attack mitigation	Yes	Yes
SYN cookie protection	Yes	Yes
Zone-based IP spoofing	Yes	Yes
Malformed packet protection	Yes	Yes
Unified Threat Management⁽³⁾		
IPS (Deep Inspection firewall)	Yes	Yes
Protocol anomaly detection	Yes	Yes
Stateful protocol signatures	Yes	Yes
IPS/DI attack pattern obfuscation	Yes	Yes
Antivirus	Yes	Yes
Signature database	200,000+	200,000+
Protocols scanned	POP3, HTTP, SMTP, IMAP, FTP, IM	POP3, HTTP, SMTP, IMAP, FTP, IM
Anti-spyware	Yes	Yes
Anti-adware	Yes	Yes
Anti-keylogger	Yes	Yes
Instant message AV	Yes	Yes
Anti-spam	Yes	Yes
Integrated URL filtering	Yes	Yes
External URL filtering ⁽⁴⁾	Yes	Yes
VoIP Security		
H.323 ALG	Yes	Yes
SIP ALG	Yes	Yes
MGCP ALG	Yes	Yes
SCCP ALG	Yes	Yes
NAT for VoIP protocols	Yes	Yes

사양 (계속)

	SSG520/SSG520M	SSG550/SSG550M
IPSec VPN		
Concurrent VPN tunnels	500	1,000
Tunnel interfaces	100	300
DES (56-bit), 3DES (168-bit) and AES (256-bit)	Yes	Yes
MD-5 and SHA-1 authentication	Yes	Yes
Manual key, IKE, IKEv2 with EAP, PKI (X.509)	Yes	Yes
Perfect forward secrecy (DH Groups)	1,2,5	1,2,5
Prevent replay attack	Yes	Yes
Remote access VPN	Yes	Yes
L2TP within IPsec	Yes	Yes
IPsec NAT traversal	Yes	Yes
Auto-Connect VPN	Yes	Yes
Redundant VPN gateways	Yes	Yes
User Authentication and Access Control		
Built-in (internal) database - user limit	500	1,500
Third-party user authentication	RADIUS, RSA SecureID, LDAP	RADIUS, RSA SecureID, LDAP
RADIUS Accounting	Yes - start/stop	Yes - start/stop
XAUTH VPN authentication	Yes	Yes
Web-based authentication	Yes	Yes
802.1X authentication	Yes	Yes
Unified access control enforcement point	Yes	Yes
PKI Support		
PKI Certificate requests (PKCS 7 and PKCS 10)	Yes	Yes
Automated certificate enrollment (SCEP)	Yes	Yes
Online Certificate Status Protocol (OCSP)	Yes	Yes
Certificate Authorities supported	VeriSign, Entrust, Microsoft, RSA Keon, iPlanet (Netscape) Baltimore, DoD PKI	VeriSign, Entrust, Microsoft, RSA Keon, iPlanet (Netscape) Baltimore, DoD PKI
Self-signed certificates	Yes	Yes
Virtualization		
Maximum number of security zones	60	60
Maximum number of virtual routers	11	16
Bridge groups*	Yes	Yes
Maximum number of VLANs	125	150
Routing		
BGP instances	10	15
BGP peers	64	128
BGP routes	250,000	250,000
OSPF instances	3	8
OSPF routes	250,000	250,000
RIP v1/v2 instances	128	256
RIP v2 routes	250,000	250,000
Static routes	250,000	250,000
Source-based routing	Yes	Yes
Policy-based routing	Yes	Yes
ECMP	Yes	Yes

* 브리지 그룹은 ScreenOS 6.0 이상의 uPIM 상에서만 지원

사양 (계속)

	SSG520/SSG520M	SSG550/SSG550M
Routing (계속)		
Multicast	Yes	Yes
Reverse Path Forwarding (RPF)	Yes	Yes
IGMP (v1, v2)	Yes	Yes
IGMP Proxy	Yes	Yes
PIM SM	Yes	Yes
PIM SSM	Yes	Yes
Multicast inside IPsec tunnel	Yes	Yes
Encapsulations		
PPP	Yes	Yes
MLPPP	Yes	Yes
MLPP max physical interfaces	12	12
Frame Relay	Yes	Yes
MLFR (FRF .15, FRF .16)	Yes	Yes
MLFR max physical interfaces	12	12
HDLC	Yes	Yes
IPv6		
Dual stack IPv4/IPv6 firewall and VPN	Yes	Yes
IPv4 to/from IPv6 translations and encapsulations	Yes	Yes
Syn-Cookie and Syn-Proxy DoS Attack Detection	Yes	Yes
SIP, RTSP, Sun-RPC, and MS-RPC ALG' s	Yes	Yes
RIPng	Yes	Yes
BGP	Yes	Yes
Transparent mode	Yes	Yes
NSRP	Yes	Yes
DHCPv6 Relay	Yes	Yes
Mode of Operation		
Layer 2 (transparent) mode ⁽⁵⁾	Yes	Yes
Layer 3 (route and/or NAT) mode	Yes	Yes
Address Translation		
Network Address Translation (NAT)	Yes	Yes
Port Address Translation (PAT)	Yes	Yes
Policy-based NAT/PAT (L2 and L3 mode)	Yes	Yes
Mapped IP (L3 mode)	6,000	6,000
Virtual IP (L3 mode)	32	64
MIP/VIP Grouping (L3 mode)	Yes	Yes
IP Address Assignment		
Static	Yes	Yes
DHCP, PPPoE client	Yes	Yes
Internal DHCP server	Yes	Yes
DHCP relay	Yes	Yes
Traffic Management Quality of Service (QoS)		
Guaranteed bandwidth	Yes - per policy	Yes - per policy
Maximum bandwidth	Yes - per policy	Yes - per policy
Ingress traffic policing	Yes	Yes
Priority-bandwidth utilization	Yes	Yes
DiffServ marking	Yes - per policy	Yes - per policy

사양 (계속)

	SSG520/SSG520M	SSG550/SSG550M
High Availability (HA)		
Active/Active - L3 mode	Yes	Yes
Active/Passive - Transparent & L3 mode	Yes	Yes
Configuration synchronization	Yes	Yes
VRRP	Yes	Yes
Session synchronization for firewall and VPN	Yes	Yes
Session failover for routing change	Yes	Yes
Device failure detection	Yes	Yes
Link failure detection	Yes	Yes
Authentication for new HA members	Yes	Yes
Encryption of HA traffic	Yes	Yes
System Management		
WebUI (HTTP and HTTPS)	Yes	Yes
Command line interface (console)	Yes	Yes
Command line interface (telnet)	Yes	Yes
Command line interface (SSH)	Yes, v1.5 and v2.0 compatible	Yes, v1.5 and v2.0 compatible
Network and Security Manager (NSM)	Yes	Yes
All management via VPN tunnel on any interface	Yes	Yes
Rapid deployment	No	No
Administration		
Local administrator database size	20	20
External administrator database support	RADIUS, RSA SecurID, LDAP	RADIUS, RSA SecurID, LDAP
Restricted administrative networks	6	6
Root Admin, Admin and Read Only user levels	Yes	Yes
Software upgrades	TFTP, WebUI, NSM, SCP, USB	TFTP, WebUI, NSM, SCP, USB
Configuration rollback	Yes	Yes
Logging/Monitoring		
Syslog (multiple servers)	Yes - up to 4 servers	Yes - up to 4 servers
Email (two addresses)	Yes	Yes
NetIQ WebTrends	Yes	Yes
SNMP (v2)	Yes	Yes
SNMP full custom MIB	Yes	Yes
Traceroute	Yes	Yes
VPN tunnel monitor	Yes	Yes
External Flash		
Additional log storage	USB 1.1	USB 1.1
Event logs and alarms	Yes	Yes
System configuration script	Yes	Yes
ScreenOS Software	Yes	Yes

사양 (계속)

	SSG520/SSG520M	SSG550 /SSG550M
Dimensions and Power		
Dimensions (W x H x D)	17.5 x 3.5 x 21.5 in (44.5 x 8.9 x 54.6 cm)	17.5 x 3.5 x 21.5 in (44.5 x 8.9 x 54.6 cm)
Weight	23.0 lb (no interface modules) 10.43 kg	25.0 lb (no interface modules + one power supply) 11.34 kg
Rack mountable	Yes, 2RU	Yes, 2RU
Power supply (AC)	100 to 240 VAC, 350 watts	100 to 240 VAC, 420 watts
Power supply (DC)	-48 to -60 VDC, 420 watts	-48 to -60 VDC, 420 watts
Redundant power supply (hot swappable)	No	No
Maximum thermal output	1,070 BTU/Hour (W)	1,145 BTU/Hour (W)
Certifications		
Safety certifications	UL, CUL, CSA, CB	UL, CUL, CSA, CB
EMC certifications	FCC class A, CE class A, C-Tick, VCCI class B	FCC class A, CE class A, C-Tick, VCCI class B
NEBS	Level 3 (SSG520M only)	Level 3
MTBF (Bellcore model)	12 years	12 years
Security Certifications		
Common Criteria : EAL4	Yes (SSG520M)	Yes (SSG550M)
FIPS 140-2 : Level 2	Yes (SSG520M)	Yes (SSG550M)
ICSA Firewall and VPN	Yes	Yes
Operating Environment		
Operating temperature	32° to 122° F (0° to 50° C)	32° to 122° F (0° to 50° C)
Non-operating temperature	-4° to 158° F (-20° to 70° C)	-4° to 158° F (-20° to 70° C)
Humidity	10% to 90% noncondensing	10% to 90% noncondensing

(1) 위의 성능, 용량 및 기능은 ScreenOS 6.2를 실행하는 시스템을 기준으로 한 것으로, 별도의 언급이 없는 경우 이상적인 테스트 조건에서 측정된 최대값을 뜻합니다. 실제 결과는 ScreenOS 버전 및 구축 시스템에 따라 다를 수 있습니다.

SSG Series 게이트웨이가 지원하는 ScreenOS 버전에 대한 목록 전체를 확인하려면 Juniper Customer Support Center (www.juniper.net/customers/support/)에서 ScreenOS Software Download를 클릭해 주십시오.

(2) IMIX란 Internet Mix의 약자로서 보다 일반적인 고객 네트워크의 트래픽 혼합 구성을 나타내기 때문에 단일 패킷 크기 보다 성능 요구 수준이 훨씬 높습니다. 사용되는 IMIX 트래픽은 64바이트 패킷 (58.33%) + 570바이트 패킷 (33.33%) + 1518 바이트 패킷 (8.33%)의 UDP 트래픽으로 이루어집니다.

(3) UTM 보안 기능 (IPS/Deep Inspection, 바이러스/스팸 차단 및 웹 필터링)은 주니퍼 네트워크스에서 별도로 구입한 연간 회원제 서비스를 통해 제공됩니다. 연간 회원제 서비스는 패턴 업데이트 및 관련 지원 서비스를 제공합니다. UTM 보안 기능의 경우, 대용량 옵션이 필요합니다.

(4) 리다이렉트 웹 필터링은 방화벽에서 보조 서버로 트래픽을 전송합니다. 이러한 리다이렉트 기능은 무료로 제공되지만, Websense 또는 SurfControl로부터 별도의 웹 필터링 라이선스를 구입해야 합니다.

(5) NAT, PAT, 정책 기반 NAT, 가상 IP, 매핑된 IP, 가상 시스템, 가상 라우터, VLAN, OSPF, BGP, RIPv2, Active/Active HA 및 IP 주소 할당은 Layer 2 Transparent 모드에서는 지원되지 않습니다.

IPS (Deep Inspection FW) Signature Pack

Signature Pack은 특정 시스템이나 공격 유형에 따라 공격 보호 기능을 구성하는 기능을 제공합니다. 다음은 SSG500 Series에서 지원되는 Signature Pack입니다.

Signature Pack	목표 대상	방어 유형	공격 객체의 유형
기본	지사, 중소 기업	클라이언트/서버 및 웹 차단 기능	시그니처 및 프로토콜 이상의 범위
클라이언트	원격 사무실/지사	경계선 방어, 호스트 (데스크탑 등)에서의 규제 준수	서버 - 클라이언트 방향의 공격
서버	중소 기업	경계선 방어, 서버 인프라스트럭처에서의 규제 준수	클라이언트 - 서버 방향의 공격
웹 공격 완화	대기업의 원격 사무실/지사	웹 공격을 막는 가장 포괄적인 방어책	웹, 트로이 목마, 백도어 공격

Performance-Enabling 서비스 및 지원

주니퍼는 하이 퍼포먼스 네트워킹의 가치를 가속, 확장, 최적화시키는 Performance-Enabling 서비스 및 지원을 제공합니다. 이러한 서비스를 통해 매출과 직결되는 역량들을 신속하게 제공함으로써 생산성을 향상시키고, 새로운 비즈니스 모델을 지원하며, 시장 확대와 고객 만족 증대를 실현시킵니다. 동시에 주니퍼는 뛰어난 운영 효율성을 통해 성능, 안정성, 가용성, 확장성 요구를 만족시키고 운영비용을 절감시키며 IT 위험 요소들을 제거합니다.

주문정보

Model Number	Description
SSG550M	
SSG-550M-SH	SSG550M with 1 GB memory, 0 PIM Cards, 1 AC power supply
SSG-550M-SH-N	SSG550M with 1 GB memory, 0 PIM Cards, 1 AC power supply, NEBS Compliant
SSG-550M-SH-DC-N	SSG550M with 1 GB memory, 0 PIM Cards, 1 DC power supply, NEBS Compliant
SSG-550M-SH-N-TAA	SSG550M System, 1 GB DRAM, 1 AC power supply - NEBS and TAA Compliant
SSG-550M-SH-DC-N-TAA	SSG550M System, 1 GB DRAM, 1 DC power supply - NEBS and TAA Compliant
SSG520M	
SSG-520M-SH	SSG520M with 1 GB memory, 0 PIM Cards, 1 AC power supply
SSG-520M-SH-N	SSG520M with 1 GB memory, 0 PIM Cards, 1 AC power supply, NEBS Compliant
SSG-520M-SH-N-TAA	SSG520M System, 1 GB DRAM, 1 AC power supply - NEBS and TAA Compliant
SSG-520M-SH-DC-N-TAA	SSG520M System, 1 GB DRAM, 1 DC power supply - NEBS and TAA Compliant
SSG-520M-SH-DC-N	SSG520M with 1 GB memory, 0 PIM Cards, 1 DC power supply, NEBS Compliant
SSG500 Line I/O Options	
JXE-1GE-TX-S	1-port Gigabit Ethernet 10/100/1000 Copper Enhanced PIM ¹
JXE-1GE-SFP-S	1-port Fiber Gigabit Ethernet Enhanced PIM (SFP sold separately) ¹
JXE-4FE-TX-S	4-port Fast Ethernet Enhanced PIM ¹
JXU-1SFP-S	1-port SFP 100 Mbps or Gigabit Ethernet Universal PIM (SFP sold separately)
JX-SFP-1GE-LX	Small Form Factor Pluggable 1000BASE-LX Gigabit Ethernet Optical Transceiver Module
JX-SFP-1GE-SX	Small Form Factor Pluggable 1000BASE-SX Gigabit Ethernet Optical Transceiver Module
JX-2T1-RJ48-S	2-port T1 PIM with integrated CSU/DSU
JX-2E1-RJ48-S	2-port E1 PIM with integrated CSU/DSU

Model Number	Description
SSG500 Line I/O Options (계속)	
JX-2Serial-S	2-port Serial PIM
JX-1ADSL-A-S	1-port ADSL 2/2+ Annex A PIM
JX-1ADSL-B-S	1-port ADSL 2/2+ Annex B PIM
JX-2SHDSL-S	1-port G.SHDSL PIM
JX-1DS3-S	1-port DS3 PIM
JX-1E3-S	1-port E3 PIM
JXU-6GE-SFP-S	6-port SFP Gigabit Ethernet Universal PIM ²
JXU-8GE-TX-S	8-port Gigabit Ethernet 10/100/1000 Copper Universal PIM ²
JXU-16GE-TX-S	16-port Gigabit Ethernet 10/100/1000 Copper Universal PIM ²
Unified Threat Management/Content Security (High Memory Option Required)	
NS-K-AVS-SSG550 NS-K-AVS-SSG520	Antivirus (includes anti-spyware, anti-phishing)
NS-DI-SSG550 NS-DI-SSG520	IPS (Deep Inspection)
NS-WF-SSG550 NS-WF-SSG520	Web filtering
NS-SPAM-SSG550 NS-SPAM-SSG520	Anti-spam
NS-RBO-CS-SSG550 NS-RBO-CS-SSG520	Remote Office Bundle (Includes AV, DI, WF)
NS-SMB-CS-SSG550 NS-SMB-CS-SSG520	Main Office Bundle (Includes AV, DI, WF, AS)

주문 정보 (계속)

Model Number	Description
SSG500 Line Memory Upgrades, Spares and Communications Cables	
SSG-PS-AC	Spare power supply for SSG550, AC power
SSG-PS-DC	Spare power supply for SSG550, AC power
CBL-JX-PWR-AU	Power cable, Australia
CBL-JX-PWR-CH	Power cable, China
CBL-JX-PWR-EU	Power cable, Europe
CBL-JX-PWR-IT	Power cable, Italy
CBL-JX-PWR-JP	Power cable, Japan
CBL-JX-PWR-UK	Power cable, UK
CBL-JX-PWR-US	Power cable, USA
SSG-500-MEM-1GB	1 Gigabyte memory upgrade for the SSG500 line
SSG-500-FLTR	Replacement air filter for SSG550 line
JX-CBL-EIA530-DCE	EIA530 cable (DCE)
JX-CBL-EIA530-DTE	EIA530 cable (DTE)
JX-CBL-RS232-DCE	RS232 cable (DTE)
JX-CBL-RS449-DCE	RS449 cable (DCE)
JX-CBL-RS449-DTE	RS449 cable (DTE)
JX-CBL-V35-DCE	V.35 cable (DCE)
JX-CBL-V35-DTE	V.35 cable (DTE)
JX-CBL-X21-DCE	X.21 cable (DCE)
JX-CBL-X21-DT	X.21 cable (DTE)
JX-Blank-FP-S	Blank I/O plate

¹Enhanced PIM (Pluggable Interface Modules)은 ePIM 슬롯에서만 사용됩니다. (SSG520 / SSG520M / SSG550 / SSG550M / J4350 / J6350에서만 지원)

²Universal PIM (Pluggable Interface Modules)은 SSG 및 J-Series 플랫폼 상의 ePIM 슬롯이나 일반 PIM 슬롯에서 사용되며 ScreenOS 6.0 이상에서만 지원됩니다.

주니퍼 네트워크에 대하여

주니퍼 네트워크는 하이 퍼포먼스 네트워킹을 지향하는 네트워크 업계 선도적인 업체입니다. 주니퍼는 단일 네트워크 상에서 서비스와 애플리케이션 운용을 가속화시킬 수 있는 신뢰성 있는 네트워크 환경 구축을 위해 하이 퍼포먼스 네트워크 인프라를 제공하는데 주력하고 있습니다. 이러한 하이 퍼포먼스 네트워크는 곧 고객에게 하이 퍼포먼스 비즈니스가 가능하게 하는 원동력이 되고 있습니다. 추가 정보는 www.juniper.net/kr 에서 확인할 수 있습니다.



한국주니퍼네트웍스(주) 서울시 강남구 역삼 1동 736-1 캐피탈 타워 19층 TEL : 02)3483-3400 FAX : 02)3483-3488 www.juniper.net/kr

Corporate And Sales Headquarters

Juniper Networks, Inc.
1194 North Mathilda Avenue
Sunnyvale, CA 94089 USA
Phone: 888.JUNIPER (888.586.4737)
or 408.745.2000
Fax: 408.745.2100

APAC Headquarters

Juniper Networks (Hong Kong)
26/F, Cityplaza One
1111 King's Road
Taikoo Shing, Hong Kong
Phone: 852.2332.3636
Fax: 852.2574.7803

EMEA Headquarters

Juniper Networks Ireland
Airsides Business Park
Swords, County Dublin, Ireland
Phone: 35.31.8903.600 Fax: 35.31.8903.601

©2009 주니퍼 네트워크스 사. 모든 권리 보유. 주니퍼 네트워크스, 주니퍼 네트워크스 로고, NetScreen 및 ScreenOS는 미국과 다른 나라에서 주니퍼 네트워크스의 등록 상표입니다. JUNOS와 JUNOSe는 주니퍼 네트워크스의 상표입니다. 다른 모든 상표, 서비스 마크, 등록 상표 또는 등록 서비스 마크는 해당 소유권자의 자산일 수 있습니다. 주니퍼 네트워크스는 본 자료의 오류에 대해 그 어떠한 책임도 지지 않습니다. 주니퍼 네트워크스는 사전 통보 없이 본 자료를 변경, 수정, 교체 또는 정정할 수 있는 권한을 보유하고 있습니다.

주니퍼 네트워크스 솔루션의 구매를 원하시면 주니퍼 네트워크스 영업 담당자 02-3483-3400 또는 공인 리셀러에게 문의해 주십시오.